

Содержание

	Страница
Указания по технике безопасности / Техническая поддержка	G2

Введение	G3

Технические данные	G4

Допуски	G11

Опции	G12

Монтаж	G13

Электрические соединения	G16

Сигнальный выход / Диагностика	G21

Настройки / Техническое обслуживание	G26

Указания по использованию во взрывоопасных зонах	G27

Сборка VN ..040	G31

Сборка VN ..020 с разнесенным корпусом	G36

Возможны изменения.
Все размеры в мм (дюймах).

Фирма не несет ответственности за опечатки.
Разумеется, возможны варианты устройств, не указанные в настоящих сведениях об устройствах.
Просим обращаться к нашим техническим консультантам.

Указания по технике безопасности / Техническая поддержка

Указания

- Выполнять установку, техническое обслуживание и ввод в эксплуатацию имеют право только квалифицированные специалисты.
- Продукт разрешается использовать только таким образом, как это предписано в инструкции по эксплуатации.

Обязательно соблюдать следующие предупреждения и указания:



ПРЕДУПРЕЖДЕНИЕ

Символ предупреждения на продукте: несоблюдение необходимых мер предосторожности может привести к смерти, тяжелым увечьям и/или материальному ущербу.



ПРЕДУПРЕЖДЕНИЕ

Несоблюдение необходимых мер предосторожности может привести к смерти, тяжелым увечьям и/или материальному ущербу.

Этот символ используется, если на устройстве нет соответствующего символа предупреждения.

ВНИМАНИЕ

Несоблюдение необходимых мер предосторожности может привести к материальному ущербу.

Символы безопасности

В инструкции и на устройстве

Описание



ВНИМАНИЕ: см. подробности в инструкции по эксплуатации



Клемма заземления



Клемма защитного провода

Техническая поддержка

Пожалуйста, обратитесь к местному представителю (адрес можно найти на www.uwt.de) или свяжитесь с:

UWT GmbH
Westendstr. 5
87488 Betzigau
Deutschland

Tel. 0049 (0)831 57123-0
Fax. 0049 (0)831 76879
info@uwt.de
www.uwt.de

Введение

Области применения

Устройство используется для контроля уровня заполнения во всех видах емкостей и бункеров.

Оно может быть использовано для всех порошкообразных и гранулированных сыпучих материалов, которые не склонны к сильному образованию отложений. Измерение плотных веществ в воде, также, возможно.

Для областей с опасностью взрыва пыли, устройства могут поставляться с различными Ex-допусками.



Некоторые области применения:

- производство строительных материалов известняк, стиропор, формовочная смесь и пр.
- пищевая промышленность молочный порошок, мука, соль и пр.
- полимерная промышленность полимерный гранулят и пр.
- деревообрабатывающая промышленность
- химическая промышленность
- машиностроение

Вибрационный зонд VIBRANIVO обычно привинчивается на высоте регистрируемого уровня заполнения сбоку на стенке емкости.

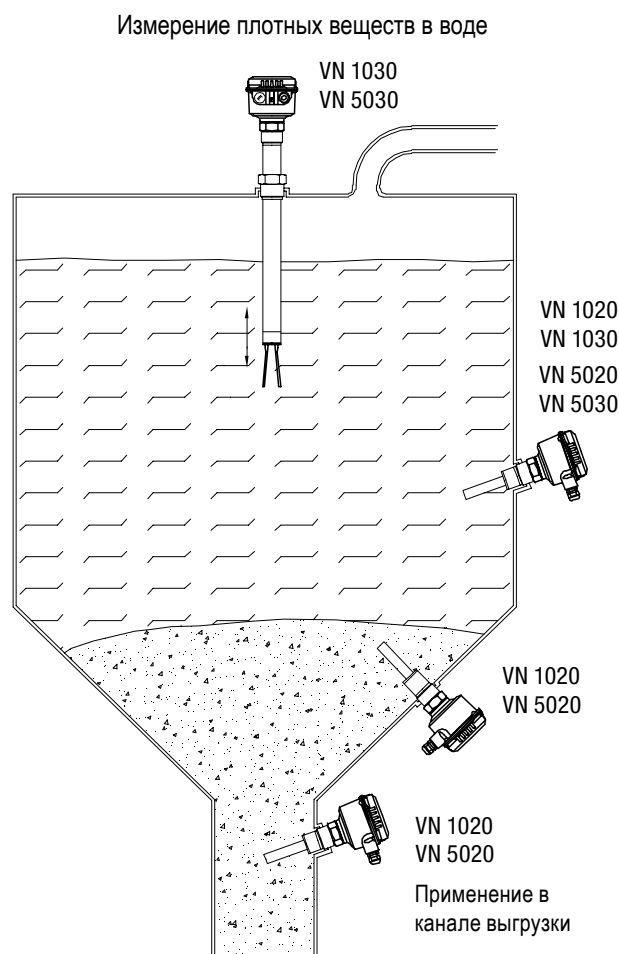
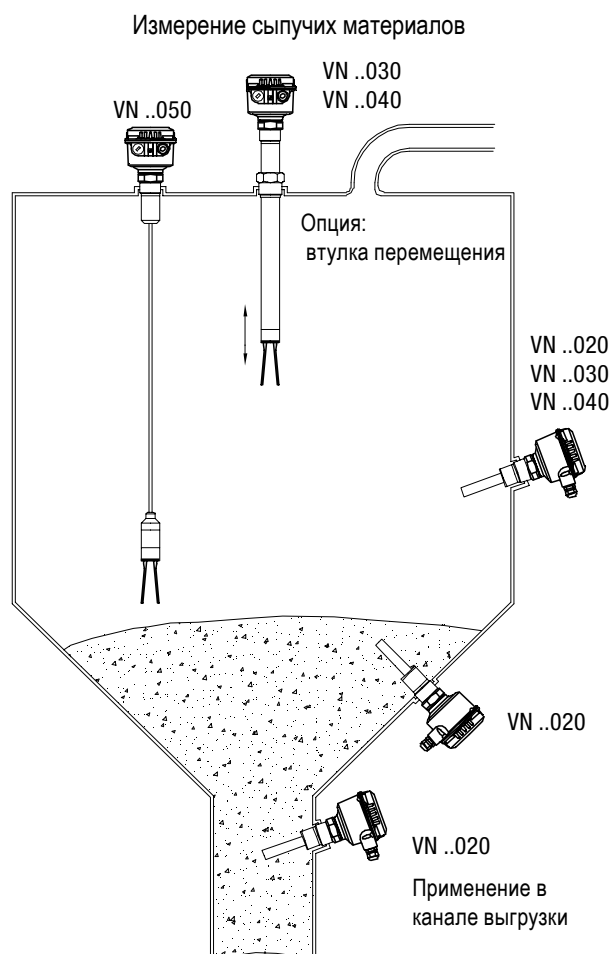
Также возможна установка сверху, причем зонд устанавливается посредством удлинения до определяемого уровня заполнения.

Длина зонда, при использовании удлиняющей трубы, может составлять до 4 м (157") (VN ..030) или, с удлиняющим тросом, до 20 м (787") (VN 2050/6050).

Для плавного изменения точки переключения, рекомендуется использовать втулку перемещения.

Принцип действия

Вибрационный зонд вибрирует под пьезоэлектрическим воздействием на определенной механической резонансной частоте. Если зонд будет покрыт загружаемым материалом, то возникшее в результате этого затухание колебаний будет электронно зарегистрировано и сработает соответствующий выход переключения. Колебание способствует самоочистке устройства в определенных пределах.

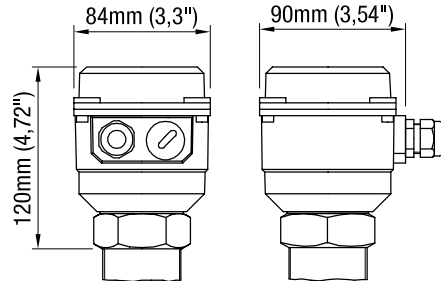


Технические данные

Исполнения корпуса

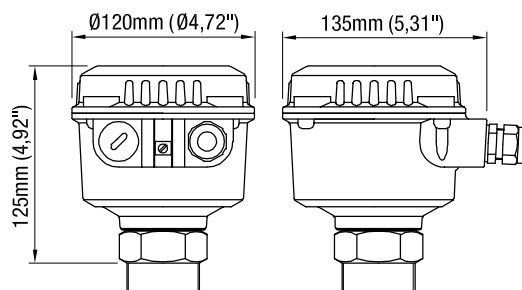
Серия VN 1000 / 2000

Стандарт



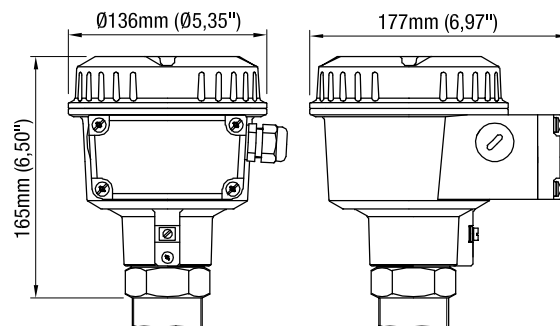
Серия VN 5000 / 6000

Стандарт



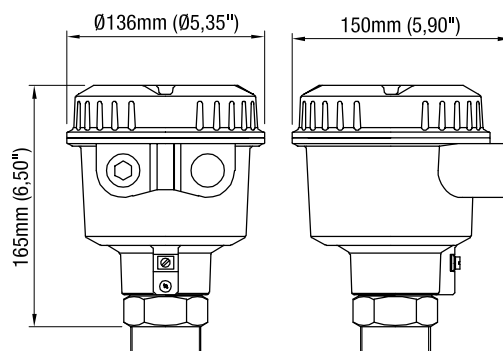
de

Взрывобезопасный /
 Клеммная коробка
 с повышенной
 безопасностью



d

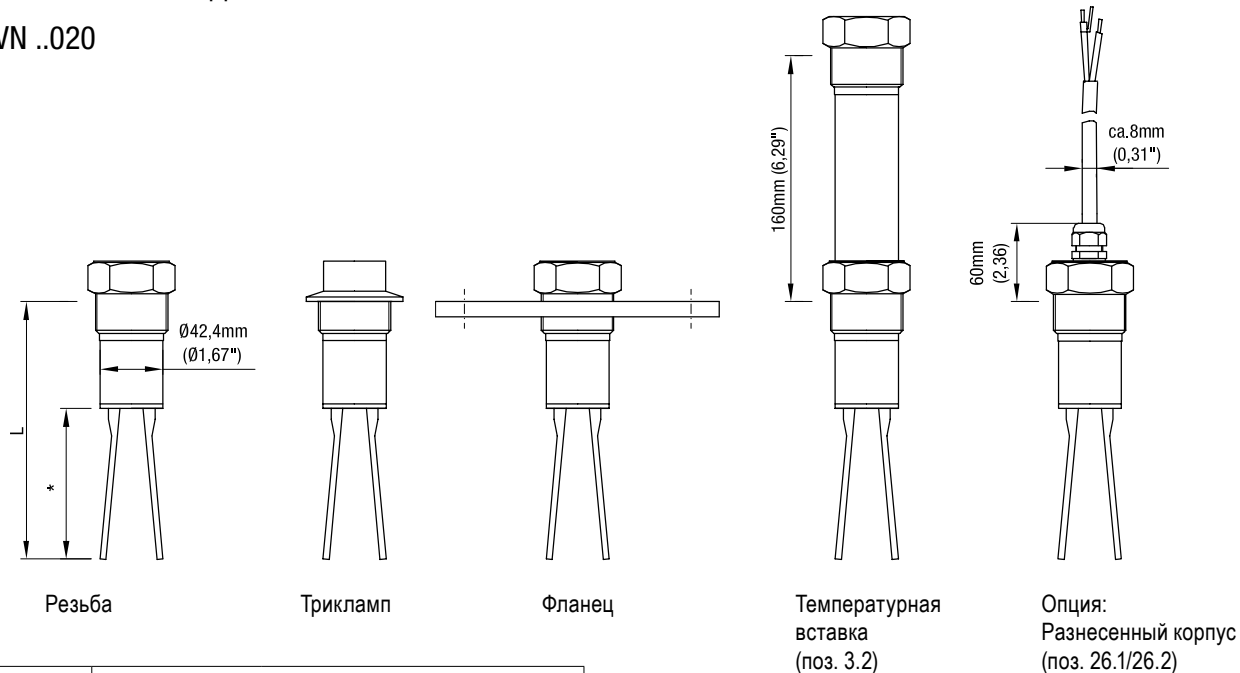
Взрывобезопасный



Технические данные

Внешний элемент датчика

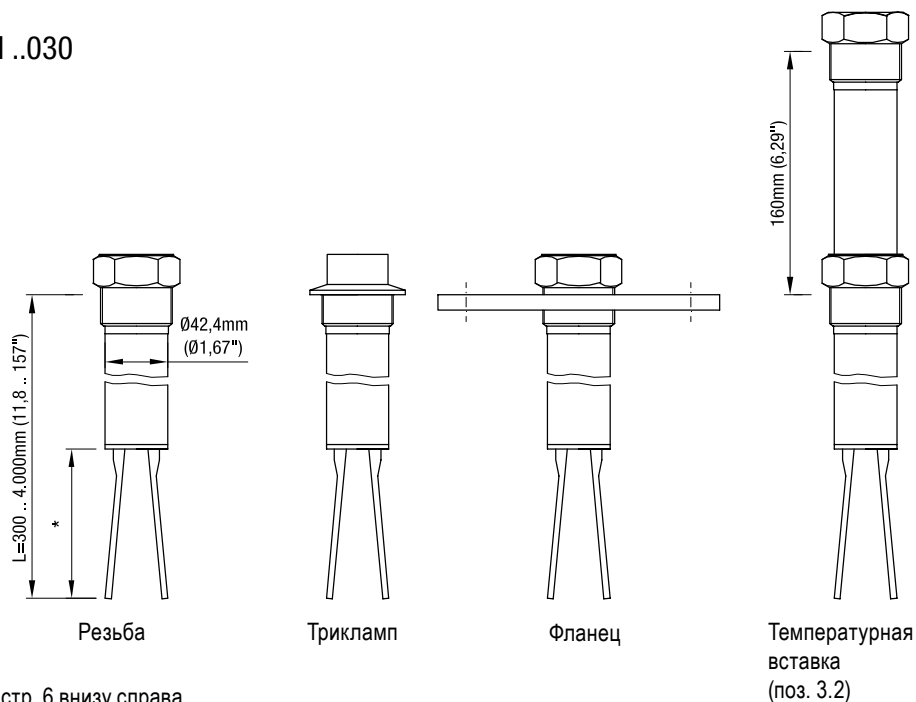
VN ..020



	L	
	без опции	с опцией: Повышенная чувствительность (поз. 26x) Vibrasil® 70 (поз. 26a) Vibrasil® 90 (поз. 26b)
VN 1020 VN 5020	165mm (6.5")	
VN 2020 VN 6020	235mm (9.25")	250mm (9.84")

* см. стр. 6 внизу справа

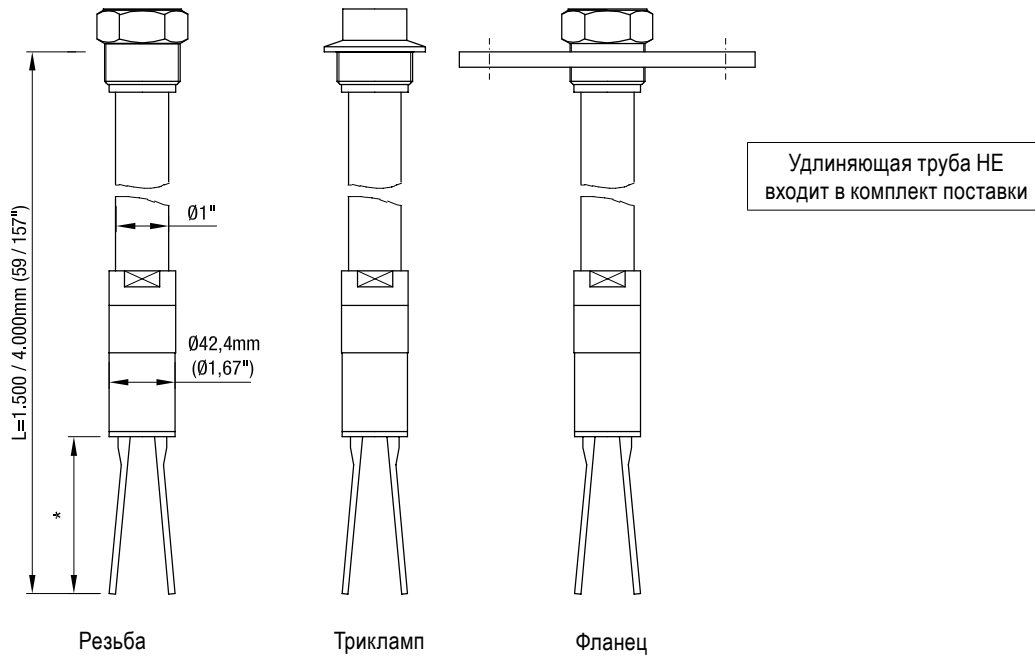
VN ..030



* см. стр. 6 внизу справа

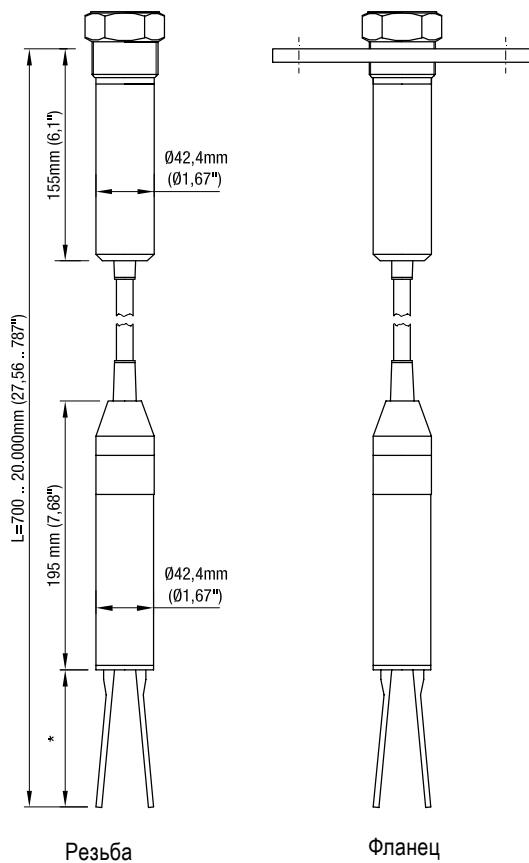
Технические данные

VN ..040



* см. внизу справа

VN ..050

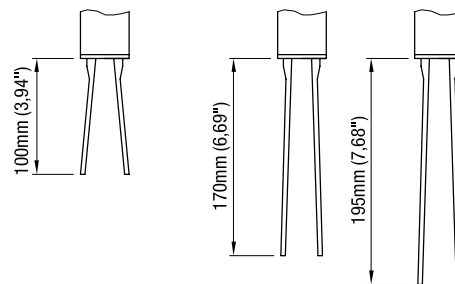


* см. внизу справа

* Длина вибровилки

VN 10..0
 VN 50..0

VN 20..0
 VN 60..0



с опцией
 Повышенная чувствительность
 (поз. 26х)
 Vibrasil® 70 (поз. 26a)
 Vibrasil® 90 (поз. 26b)

Технические данные

Электрические данные

Соединительные клеммы макс. 4мм² (AWG 12)

Кабельный ввод М 20 x 1,5 винтовое соединение кабеля
 NPT 1/2" резьбовое соединение
 NPT 3/4" резьбовое соединение (только для VN 5000 / 6000)

Задержка сигнала Зонд свободен -> покрыт ок. 1 сек.
 Зонд покрыт -> свободен ок. 1..2 сек.
 На электронном модуле «Общее напряжение реле DPDT» находится регулятор временной задержки с возможностью установки до 30 сек.

Предохранительный режим (FSL, FSH) Регулируем для предохранительного режима мин./ макс.

Чувствительность 2 положения (A/B)

Измерительная частота VN 1000 / 5000: прим. 350Гц
 VN 2000 / 6000: прим. 125Гц
 прим. 90Гц (повышенная чувствительность)

Категория установки III

Степень загрязнения 2

Электронные модули

	Общее напряжение реле SPDT (VN 1000/ 2000/ 5000/ 6000)	Общее напряжение реле DPDT (VN 1000/ 2000/ 5000/ 6000)	3-проводника PNP (VN 1000/ 2000/ 5000/ 6000)
Напряжение питания	19..230В 50-60Гц 19..55В DC +10%	19..230В 50-60Гц 19..55В (36В*) DC +10% * исполнение с искробезопасным соединением электро модуля с вибровилкой (см. поз.4 прайс-листа)	18В..50В DC +10%
Макс. колебания напряжения	7 V _{ss} при DC	7 V _{ss} при DC	7 V _{ss}
Потребляемая мощность	макс. 8ВА / 1,5Вт	макс. 8ВА / 1,5Вт	макс. 1,5Вт
Сигнальный выход	Реле без потенциала SPDT VN 1000 / 2000: AC макс. 253В, 4А, 500ВА при cos Phi = 1 DC макс. 253В, 4А, 60Вт VN 5000 / 6000: AC макс. 250В, 8А не индуктивн. DC макс. 30В, 5А не индуктивн.	Реле без потенциала DPDT VN 1000 / 2000: AC макс. 253В, 4А, 500ВА при cos Phi = 1 DC макс. 253В, 4А, 60Вт VN 5000 / 6000: AC макс. 250В, 8А не индуктивн. DC макс. 30В, 5А не индуктивн.	Транзисторный выход; макс.0,4А длительной нагрузки; защищен от коротких замыканий, перегрузок, и подключений с неправильной полярностью; напряжение переключения: макс. 50В
Показатели искробезопасн.	-	-	-
Индикатор состояния включения	Индикация состояния сигнального выхода с помощью встроенного светодиода	Индикация состояния сигнального выхода с помощью встроенного светодиода	Индикация состояния сигнального выхода с помощью встроенного светодиода
Изоляция	Напряжение пробоя: 2225 Vrms	Напряжение пробоя: 2225 Vrms Напряжение пробоя (DPDT): 2225 Vrms	-
Класс защиты	I	I	III

Технические данные

Электронные модули	2 провода бесконтактно (VN 1000/2000/ 5000/6000)	NAMUR IEC 60947-5-6 (VN 2000/ 6000)	8/16мА или 4-20мА (VN 1000/2000/ 5000/6000)	8/16мА (VN 5000/ 6000)
Напряжение питания	19..230В 50/60Гц / DC +10%	ок. 7..9В DC (соотв. IEC 60947-5-6)	Не искробезопасное исполнение: 12,5..36В DC +0% Искробезопасное исполнение: 12,5..36В DC +0%	12,5..36В DC +0%
Макс. колебания напряжения	7 V _{ss} при DC	-	-	-
Потребляемая мощность	макс. 1,5ВА / 1Вт	макс. 30мА (не для искробезопасного исполнения)	макс. 0,8Вт	макс. 0,8Вт
Сигнальный выход	Ток нагрузки: мин. 10мА макс. 500мА длительной нагрузки макс. 2А < 200мс макс. 5А < 50мс Падение напряжения на электронном модуле макс. 7В при замкнутом контуре. Остаточный ток при открытом контуре макс. 5мА. Для обеспечения надежного отпускания контактов реле, остаточный ток при открытом контуре устанавливается на несколько миллисекунд на 0. Устойчив к коротким замыканиям, перегрузкам.	<1мА или > 2,2мА (соотв. IEC 60947-5-6)	Режим 8/16мА: 8мА или 16мА +- 0,5мА Режим 4-20мА: Выходной ток зависит от амплитуды колебаний вибровилки: 6мА при затухшем колебании, 20мА при полной амплитуде колебаний. Шаг изменения выходного тока: 0,1мА	8мА или 16мА +- 1мА
Показатели искробезопасности	-	U _i 20В I _i 67мА P _i 0,17Вт C _i можно пренебречь L _i можно пренебречь	Искробезопасное исполнение: U _i 30В I _i 130мА P _i 0,8Вт C _i можно пренебречь L _i можно пренебречь	-
Индикатор состояния включения	Индикация состояния сигнального выхода с помощью встроенного светодиода	Индикация состояния сигнального выхода с помощью встроенного светодиода	Индикация состояния сигнального выхода с помощью встроенного светодиода	Индикация состояния сигнального выхода с помощью встроенного светодиода
Класс защиты	I	III	III	III

Технические данные

Механические данные

Корпус	Алюминиевый корпус, порошковое покрытие RAL 5010, синий		
Класс защиты корпуса	VN 1000/ 2000:	IP 66 (EN 60529)	
	VN 5000/ 6000	NEMA 4X, Тип 4X, IP 66 (EN 60529)	
Технологическое подключение	Материал:	нерж. сталь 1.4301 (304) или 1.4571 (316TI)	
	Резьба:	R 1½" коническая DIN 2999 или NPT 1½" коническая ANSI B 1.20.1	
	Трикламп	Фланец по-выбору	
Вибратор	Материал:	нерж. сталь 1.4301 (304) и 1.4581; опционно 1.4571 (316TI) и 1.4581	
	Обработка поверхности:	электрополировка; тефлоновое покрытие (по запросу)	

Общий вес
(ок.)

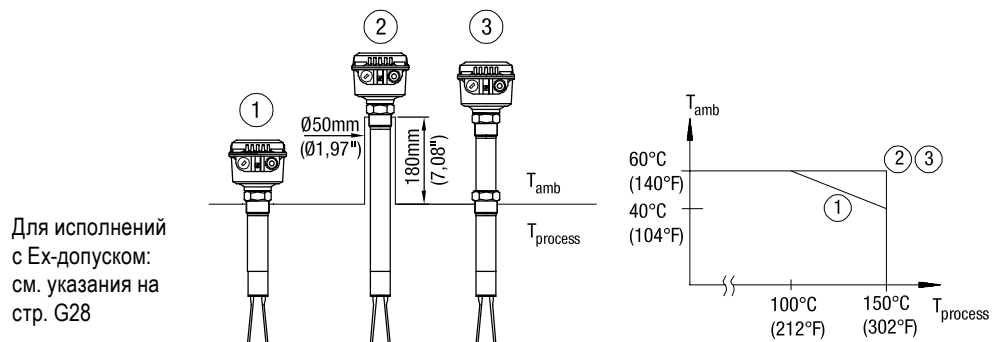
VN 1000/ 2000	Стандартный корпус	Внешний элемент
VN 1020/ 2020:	1,6кг (3.5 lbs)	-
VN 1030/ 2030:	1,6кг (3.5 lbs)	+2,5кг/м (+5.5 lbs je 39.3")
VN 1040/ 2040:	2,0кг (4.4 lbs)	Комплект поставки без удлиняющей трубы
VN 1050/ 2050:	4,0кг (8.8 lbs)	+0,5кг/м (+1.1 lbs на 39.3")

VN 5000/ 6000	Стандартный корпус	de-корпус	d-корпус	Внешний элемент
VN 5020/ 6020:	2,1кг (4.6 lbs)	3,2кг (7 lbs)	2,8кг (6.2 lbs)	-
VN 5030/ 6030:	2,1кг (4.6 lbs)	3,2кг (7 lbs)	2,8кг (6.2 lbs)	+2,5кг/м (+5.5 lbs на 39.3")
VN 5040/ 6040:	2,5кг (5.5 lbs)	3,6кг (7.9 lbs)	3,2кг (7 lbs)	Комплект поставки без удлиняющей трубы
VN 5050/ 6050:	4,5кг (9.9 lbs)	5,6кг (12.3 lbs)	5,2кг (11.4 lbs)	+0,5кг/м (+1.1 lbs на 39.3")

Технические данные

Условия эксплуатации

Окр. температура (корпус)	-40°C.. +60°C (-40 .. +140°F) -25°C.. +60°C (-13 .. +140°F)	VN ..020/ VN ..030 и VN ..040 VN ..050
Температура процесса	-40°C.. +150°C (-40 .. +302°F) -40°C.. +110°C (-40 .. +230°F) -25°C.. +80°C (-13 .. +176°F)	VN ..020/ VN ..030 и VN ..040 Монтаж при температуре процесса до 150°C (302°F): см. рисунок VN ..020 с Ex - допуском и разнесенным корпусом (прайс-лист опции 26.1, 26.2) VN ..050



Мин. насыпной вес	Установка (регулировка) В	Установка (регулировка) А
	VN 1000/ 5000: прим. 50 г/л (3lb/ft3)	прим. 150 г/л (9lb/ft3)
	VN 2000/ 6000: прим. 20 г/л (1.2lb/ft3) прим. 5 г/л (0.3lb/ft3)	прим. 75 г/л (4.5lb/ft3) стандартное исполнение прим. 20 г/л (1.2lb/ft3) повышенная чувствительность
Свойство сыпучего материала	Не должен иметь склонность к слишком сильному прилипанию Величина частиц макс. 10мм (0.39")	
Макс. нагрузка вибратора	Боковая макс. 600Н (на вибрационных стержнях) Защитные меры при сильных механических нагрузках: установка стального уголка над зондом.	
Макс. крутящий момент	300 Нм 100 Нм	VN ..030 VN ..040
Макс. сила растяжения	2кН	VN ..050
Макс. давление в емкости	10бар (145psi) 10 бар (145psi) 6бар (87psi)	VN ..020, VN ..030 VN ..040 (зависит от качества уплотнения резьбы, применяемой при монтаже удлиняющей трубы) VN ..050
	Указания для исполнения с Ex-допуском: см. стр. G27	
Относительная влажность	0-100%, пригоден для применения на открытом воздухе	
Высота применения	макс. 2 000 м (6.562 футов)	

Допуски

	VN 1000	VN 2000	VN 5000	VN 6000				
Взрывобезопасные зоны (общее применение)*	•	•	•	•	CE FM CSA	EN 61010-1 (IEC/CB)		
Взрывоопасные зоны*	•	•	•	•	ATEX	Взрыв пыли	ATEX II 1D и 1/2 D	
	•	•	•	•		Взрыв газа	искробезопасно взрывобезопасно взрывобезопасно / повышенная безопасность	ATEX II 1G и 1/2G EEx ia IIC ATEX II 2G EEx d IIC ATEX II 2G EEx de IIC
			•	•	FM	Взрыв пыли	Cl. II, III Div. 1 Gr. E,F,G	
			•	•		Взрыв газа	искробезопасно	IS Cl. I Div. 1 Gr. A-D Cl. I Зона 0 и 0/1 AEx ia IIC
			•	•		Взрыв газа	взрывобезопасно	XP-IS Cl. I Div. 1 Gr. B-D Cl. I Зона 1 AEx d [ia] IIC
			•	•		Взрыв газа	взрывобезопасно / повышенная безопасность	Cl. I Зона 1 AEx de [ia] IIC
			•	•	CSA	Взрыв пыли	Cl. II, III Div. 1 Gr. E,F,G Ex DIP A20 и A20/21	
			•	•		Взрыв газа	искробезопасно	IS Cl. I Div. 1 Gr. A-D Cl. I Зона 0 и Зона 0/1 Ex ia IIC
			•	•		Взрыв газа	взрывобезопасно	XP-IS Cl. I Div. 1 Gr. B-D Cl. I Зона 1 Ex d [ia] IIC
			•	•		Взрыв газа	взрывобезопасно / повышенная безопасность	Cl. I Зона 1 Ex de [ia] IIC
					Детальное соответствие типов и электронных модулей допускам: см. прайс-лист.			
EMV	•	•	•	•		EN 61326 -A1		

Устройства не попадают под действие этой директивы, так как они, будучи поддерживающей давлением частью оборудования, не имеют корпуса, находящегося под давлением (см. ст. 1, абз. 2.1.4).



Изготовитель конструирует и производит устройства согласно директиве об устройствах, находящихся под давлением.

НЕ предусмотрено применение устройств для использования в качестве „Деталей оборудования с функцией защиты“ (ст.1, абз. 2.1.3).

Если устройства должны использоваться как „Детали оборудования с функцией защиты“, то необходимо произвести согласование с изготовителем.

* в зависимости от выбранного исполнения в прайс-листе

Опции

Погодозащитный кожух Погодозащитный кожух рекомендуется при применении на открытом воздухе. Он защищает устройство от всех погодных воздействий, таких как:

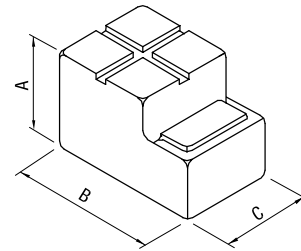
- дождевая вода
- образование конденсата
- чрезмерный нагрев солнечными лучами
- чрезмерное охлаждение зимой

Материал: PE, устойчив к погодным и термическим воздействиям

Недоступен для корпусов исполнения d и de.



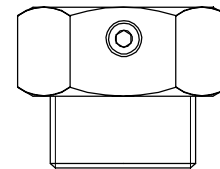
При использовании во взрывоопасных зонах: допущено только для категории 3 (зона 2 и 22) или раздела 2.



	VN 10..0 VN 20..0	VN 50..0 VN 60..0
A	100mm (3.94")	130mm (5.12")
B	165mm (6.5")	200mm (7.87")
C	88mm (3.46")	125mm (4.92")

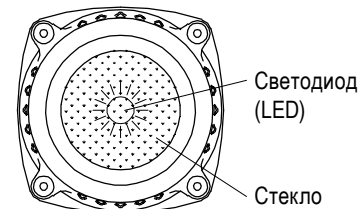
Регулировка по высоте: VN ..030 G2" ISO 228 или 2" NPT ANSI B 1.20.1
 Материал: 1.4301 (304) или 1.471 (316Ti)
 Уплотнение возле удлинительной трубы: Viton

VN ..040 Т.к. внешний диаметр применяемой при монтаже 1" трубы может быть различным, втулка перемещения поставляется по запросу. Для взрывобезопасных зон.

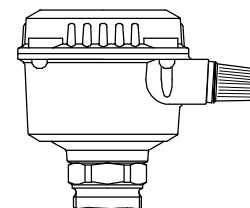


Монтажный набор Винты и шайбы для крепления устройства на фланец

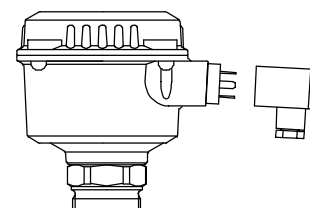
Стекло в крышке Благодаря стеклу можно снаружи наблюдать за светодиодами внутри электронного модуля. Не выбирается для корпусов в исполнениях d и de.



Лампа в винтовом соединении кабеля Яркая индикаторная лампа, видимая снаружи. Не выбирается при использовании во взрывоопасных зонах.



3-полюсный штекер Используется вместо винтового соединения кабеля. Не выбирается при использовании во взрывоопасных зонах и FM/CSA общего применения.



Монтаж

Общие указания техники безопасности

Измерение твердых веществ в воде

Внимание:
 Измерение твердых веществ в воде возможно только с типами VN 1020/ 1030/ 5020/ 5030.
 Другие типы по запросу.

Давление в емкости



Ошибочная установка может привести к потере технологического давления.

Химическая стойкость к среде



Используемые материалы должны выбираться с учетом их химической стойкости. При использовании в специальных окружающих условиях перед установкой необходимо проверить стойкость материалов по таблицам стойкости.

VN ..050:

Особенно следует обратить внимание на стойкость удлиняющего кабеля (материал PUR) и уплотнений на обоих концах удлиняющего кабеля (материал Neoprene).

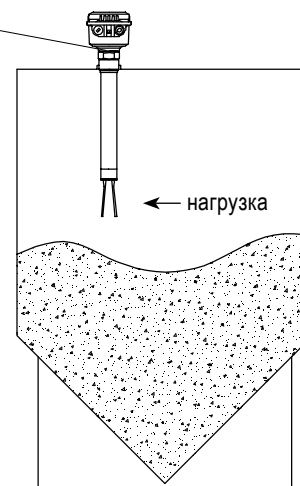
Механическая нагрузка



Крутящий момент в точке крепления не должен превышать 300Нм (VN ..030) или 100Нм (VN ..040)

Максимальная длина „L“, в зависимости от отклонения от вертикальной установки прибора:

Макс. отклонение	Макс. длина „L“
5°	4000 мм (157.5“)
45°	1200 мм (47.24“)
>45°	600 мм (23.62“)

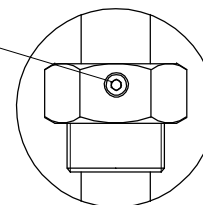


Место монтажа

Соблюдать расстояние между потоком заполнения и стенками контейнера. Монтаж должен осуществляться таким образом, чтобы элементы датчика не могли касаться стенки бункера. При этом необходимо учитывать движение материала и внутреннее оборудование бункера. Это особенно важно при длине внешнего элемента более 3 м (118.1“).

Втулка перемещения 2“

Оба зажимных винта втулки перемещения для регулировки по высоте должны затягиваться моментом 20 Нм, чтобы добиться устойчивости к давлению в бункере.



Монтаж фланца

Для уплотнения необходимо предусмотреть фланцевое уплотнение из пластмассы.

Затяжка технологического подключения 1½”

Момент затяжки резьбового соединения не должен превышать 80 Нм. Использовать гаечный (рожковый) ключ 50 мм (1.97“). (При закручивании не воздействовать на корпус.)

Монтаж

! Дополнительные указания по технике безопасности для взрывоопасных зон

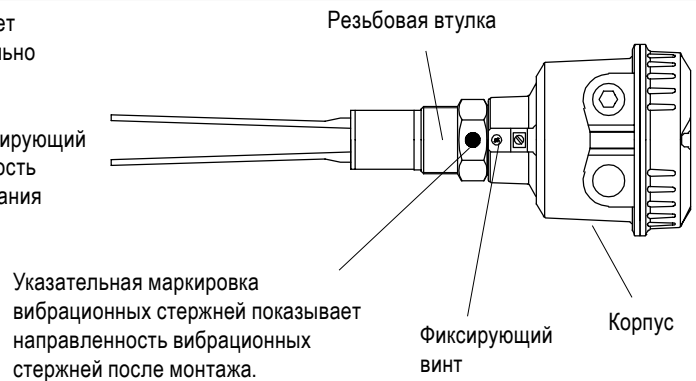
Правила установки	При монтаже во взрывоопасных зонах необходимо соблюдать соответствующие предписания. ATEX: Необходимо соблюдать требования EN 50281-1-2, например, в отношении отложений пыли и температур.
Искры	Монтаж должен производиться таким образом, чтобы была исключена возможность образования искр в результате ударов и трения между алюминиевым корпусом и стальными элементами.
Монтирование в стенку, которая разделяет Зону 0 (кат.1G) от Зоны 1 (кат. 2G).	VN ..030 со втулкой перемещения: использование втулки перемещения недопустимо. VN ..040 и VN ..050: Эти приборы не имеют надежного разделения между Зонами 0 и 1. Обязательно учитывать, что газ из Зоны 0 может проникать через прибор в Зону 1 (перемещение зон).

Указания по монтажу

Вибрационные стержни Не изгибать, не укорачивать, и не удлинять. Это ведет к разрушению устройства.

Поворотный корпус и указательная маркировка вибрационных стержней (VN 5000/ 6000)

После монтажа корпус может проворачиваться относительно резьбовой втулки.
 У корпусов d и de:
 Необходимо ослабить фиксирующий винт, чтобы иметь возможность поворота. После выравнивания устройства, вновь затянуть фиксирующий винт.

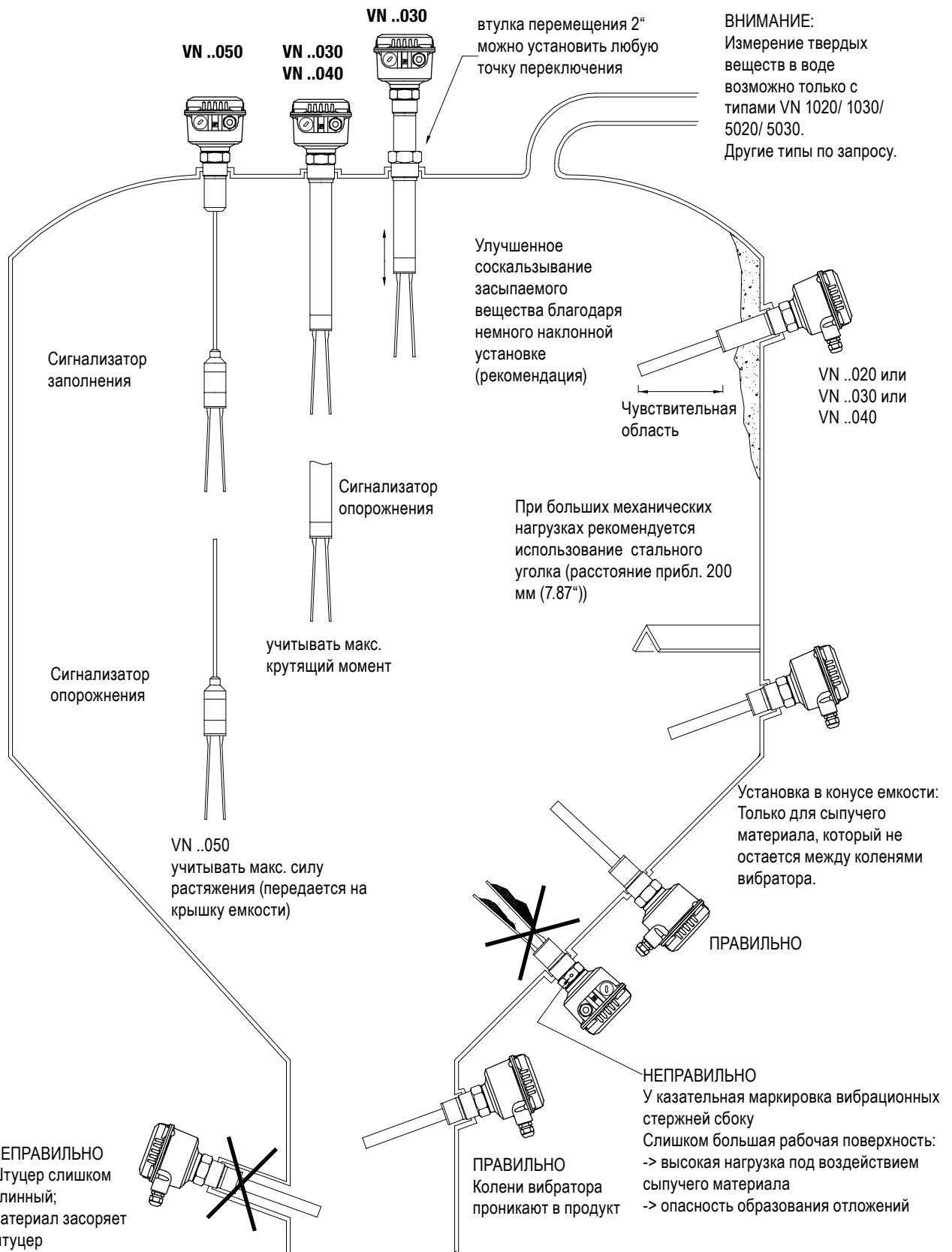


Положение винтового соединения кабеля Если устройство монтируется сбоку, винтовое соединение кабеля должно быть направлено вниз и закрыто, чтобы исключить попадание воды в корпус.

Уплотнение В случае наличия давления в бункере необходимо уплотнить резьбу 1/2" тефлоновой лентой.

Точка переключения Тяжелый сыпучий материал -> сигнальный выход переключается при покрытии нескольких мм вибровилки.
 Легкие сыпучие материалы -> сигнальный выход переключается при покрытии нескольких см вибровилки.

Монтаж



Электрические соединения

Общие указания техники безопасности

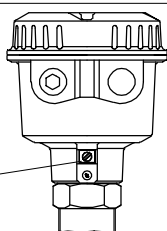
Надлежащее использование	! При ненадлежащем использовании устройства электрическая безопасность не гарантирована.
Правила установки	При подключении к электрической сети следует соблюдать местные предписания или VDE 0100.
Предохранители	Использовать предохранители, указанные в схеме соединений (см. страницы G19 и G20).
Автоматический защитный токовый выключатель	Для защиты от непрямого касания деталей, находящихся под опасным напряжением, в случае неисправности должно быть обеспечено автоматическое отключение (защитный выключатель FI) подводимого напряжения.
Разъединитель	Вблизи устройства следует предусмотреть выключатель в качестве разъединителя для подводимого напряжения.
Схема соединений	Электрические подключения должны выполняться в соответствии со схемой соединений.
Подводимое напряжение	Перед включением устройства сравните подводимое напряжение с данными на электронном модуле.
Резьбовое соединение кабеля	Следить за тем, чтобы резьбовое соединение кабеля надежно охватывало кабель и было плотно затянуто (проникнов. воды). Неиспользуемые резьбовые соединения кабелей должны быть закрыты заглушками.
Прокладка труб (система трубопроводов)	При использовании системы трубопроводов (с резьбовым соединением NPT) вместо резьбового соединения кабеля, следует соблюдать соответствующие местные предписания. Прокладываемые трубы должны иметь коническое резьбовое соединение NPT 1/2" или NPT 3/4" в зависимости от прибора и в соответствии с ANSI B 1.20.1. Неиспользованные соединения следует плотно закрыть металлическим глухим элементом.
Соединительный кабель	Все соединительные кабели должны иметь изоляцию по крайней мере для рабочего напряжения 250 В пер. Термостойкость должна составлять не менее 90°C (194°F).
Соединительные клеммы	Следить за тем, чтобы соединительные провода были зачищены не более чем на 8 мм (0.31") (опасность соприкосновения токопроводящих деталей).
Защита реле и транзисторов	Для защиты от пиков напряжения при индуктивной нагрузке следует предусмотреть защиту контактов реле/выходных транзисторов.
Защита от статических зарядов	В любом случае, корпус (а в исполнении VN .020 с разнесенным корпусом – дополнительно и элемент с вибровилкой) должен быть заземлен, чтобы исключить образование статических зарядов. Это особенно важно при использовании с пневматической подачей и неметаллическими емкостями.

! Дополнительные указания по технике безопасности для взрывоопасных зон

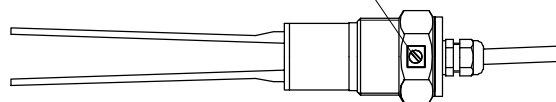
Установка в Зоне 0 (электроника „NAMUR“ и „8/16mA или 4-20mA“)	Искробезопасная цепь электроснабжения должна быть гальванически разделена с искробезопасной частью. В противном случае, должны быть осуществлены мероприятия по защите от грозовых разрядов (см. 60079-14).
Напряжение питания (электроника „NAMUR“ и „8/16mA или 4-20mA“)	Взрывозащита остается в силе лишь только в том случае, когда подключение осуществляется к искробезопасному освидетельствованному (разрешен к промышленному применению) источнику питания.

Наружная клемма выравнивания потенциала



Соединить с системой выравнивания потенциала всей установки



Исполнение VN .020 с разнесенным корпусом: необходимо дополнительно заземлить элемент с вибровилкой.



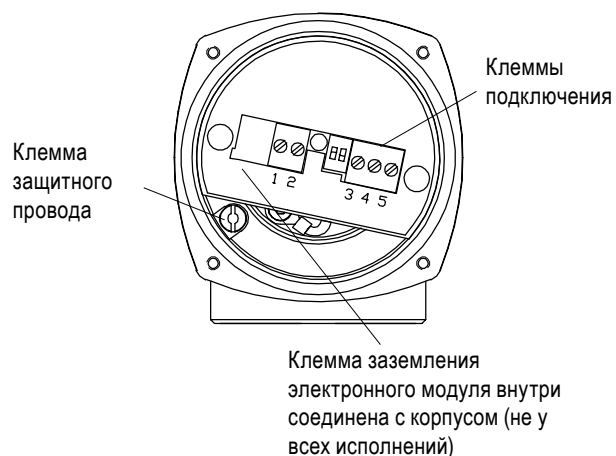
Электрические соединения

Соединительный кабель	В случае применения поставляемых с устройством резьбовых соединений кабеля, необходимо предусмотреть защиту от выдергивания для соединительных кабелей.
Резьбовые кабельные соединения для зон с опасностью взрыва пыли и газа в соответствии с ATEX	<p>Взрывобезопасный корпус „d“:</p> <p>Резьбовые кабельные соединения для ввода кабеля во взрывобезопасный корпус „d“ должны иметь допуск на монтаж во взрывоопасных зонах EEx „d“ IIC. Неиспользуемые кабельные вводы должны закрываться соответствующими заглушками, допущенными для EEx „d“ IIC.</p> <p>Корпус с повышенной безопасностью „e“ („de“) и защитой от взрыва пыли:</p> <p>Для применений с повышенной безопасностью „e“ и защитой от взрыва пыли, резьбовые кабельные соединения и заглушки поставляются производителем и должны устанавливаться и использоваться в соответствии с противопожарными требованиями «Повышенная безопасность EEx „e“ IIC» или «Взрывозащита EEx „d“ IIC». Неиспользуемые кабельные вводы должны закрываться соответствующими заглушками, допущенными для EEx „e“ IIC или EEx „d“ IIC.</p> <p>Общие требования:</p> <p>Используемые резьбовые кабельные соединения и заглушки должны иметь соответствующие свидетельства об испытании прототипов и подходить для использования в диапазоне температур от -40°C (-40°F) до +80°C (176°F). Кроме того, они должны подходить для соответствующего применения и быть корректно установленными в соответствии с указаниями изготовителя. В случае поставки производителем оригинальных запасных частей, их необходимо использовать.</p>
Система трубопроводов для зон с опасностью взрыва пыли и газа по ATEX	<p>Установка взрывобезопасного корпуса „d“ совместно с системой трубопроводов :</p> <p>Электрические провода прокладываются в допущенной для этого трубопроводной системе. Эта система трубопроводов выполнена, также, во взрывобезопасном исполнении. Взрывобезопасный корпус „d“ и трубопроводная система должны быть отделены друг от друга с помощью допущенной по EEx „d“ IIC защиты от воспламенения. Соответствующие противовоспламенительные элементы должны устанавливаться или в самом кабельном вводе или в непосредственной близости от кабельного ввода взрывобезопасного корпуса „d“. Неиспользуемые кабельные вводы должны закрываться соответствующими заглушками, допущенными для EEx „d“ IIC.</p> <p>Общие требования:</p> <p>Используемые резьбовые кабельные соединения и заглушки должны иметь соответствующие свидетельства об испытании прототипов и подходить для использования в диапазоне температур от -40°C (-40°F) до +80°C (176°F). Кроме того, они должны подходить для соответствующего применения и быть корректно установленными в соответствии с указаниями изготовителя. В случае поставки производителем оригинальных запасных частей, их необходимо использовать.</p>
Система трубопроводов для зон с опасностью взрыва пыли и газа по FM и CSA	<p>Установка взрывобезопасного корпуса „d“ совместно с системой трубопроводов :</p> <p>Электрические провода прокладываются в допущенной для этого трубопроводной системе. Эта система трубопроводов выполнена, также, во взрывобезопасном исполнении. Взрывобезопасный корпус „d“ и трубопроводная система должны быть отделены друг от друга с помощью допущенной защиты от воспламенения. Соответствующие противовоспламенительные элементы для кабельного ввода взрывобезопасного корпуса „d“ должны устанавливаться на протяжении первых 18 дюймов от кабельного ввода. Неиспользуемые кабельные вводы должны закрываться соответствующими заглушками, допущенными для AEx Cl.1 Div.1 A.</p> <p>Общие требования:</p> <p>При монтаже необходимо дополнительно соблюдать законы и правила соответствующей страны. Используемые защита от горения внутри трубопроводов и заглушки должны иметь соответствующие свидетельства об испытании прототипов и подходить для использования в диапазоне температур от -40°C (-40°F) до +80°C (176°F). Кроме того, они должны подходить для соответствующего применения и быть корректно установленными в соответствии с указаниями изготовителя. В случае поставки производителем оригинальных запасных частей, их необходимо использовать.</p>
Ввод в эксплуатацию	<p>Ввод в эксплуатацию только с закрытой крышкой.</p> <p>Исключение: приборы со степенью защиты «Искробезопасно» („NAMUR“ и „8/16mA или 4-20mA“).</p>
Открытие крышки устройства	<div style="display: flex; align-items: center;">  <p>Взрывобезопасные приборы (d-корпус): Во избежание воспламенения газа не допускается открывать крышку корпуса под напряжением.</p>  <p>Приборы с допуском «Защита от взрыва пыли»: Перед открытием крышки убедиться, что отсутствуют источники пыли или отложения пыли. Не допускается открывать крышку корпуса под напряжением.</p> <p>Приборы со степенью защиты «Искробезопасно» („NAMUR“ и „8/16mA или 4-20mA“): Допускается открытие крышки под напряжением.</p> </div>

Электрические соединения

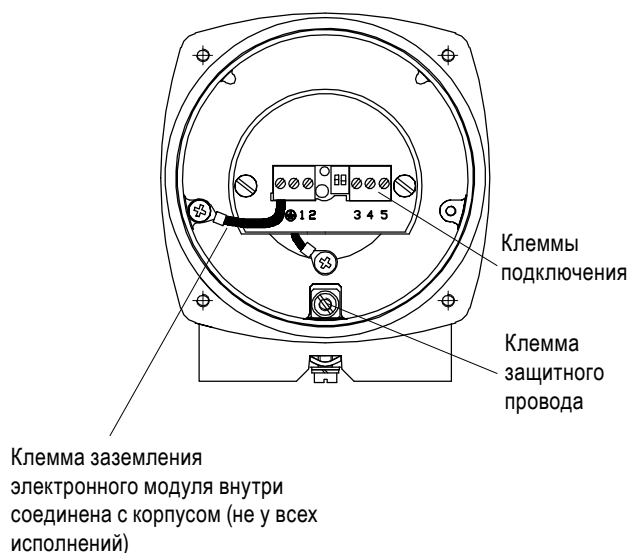
Подключение

VN 1000/ 2000: Стандартный корпус



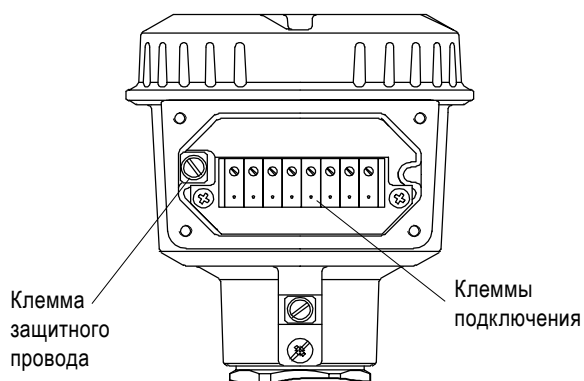
VN 5000/ 6000: Стандартный и d- корпус

Подключение производится непосредственно на печатной плате



d-корпус

Подключение производится к клеммам внутри соответствующего отсека со степенью защиты «повышенная безопасность».



Электрические соединения

Общее
напряжение

Питание:
 19..230В 50-60Гц +10% 8ВА
 19..55В DC +10% 1,5Вт

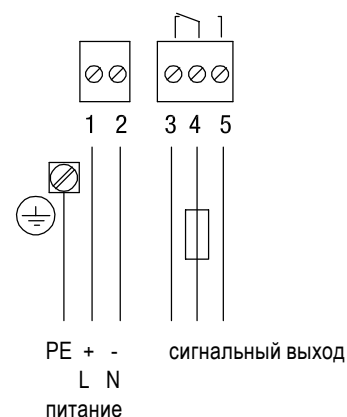
Реле SPDT

Сигнальный выход:
 Реле SPDT без потенциала

VN 1000/ 2000:
 AC макс. 253В, 4А, 500ВА при $\cos \Phi = 1$
 DC макс. 253В, 4А, 60Вт

VN 5000/ 6000:
 AC макс. 250В, 8А, не индуктивн.
 DC макс. 30В, 5А, не индуктивн.

Предохранитель в контуре сигнального
 выхода: макс. 10А



Общее
напряжение

Питание:
 19..230В 50-60Гц +10% 18ВА
 19..55В DC (36В*) +10% 2Вт

Реле DPDT

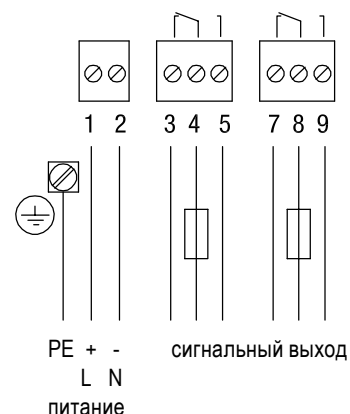
Сигнальный выход:
 Реле DPDT без потенциала

VN 1000/ 2000:
 AC макс. 253В, 4А, 500ВА при $\cos \Phi = 1$
 DC макс. 253В, 4А, 60Вт

VN 5000/ 6000:
 AC макс. 250В, 8А, не индуктивн.
 DC макс. 30В, 5А, не индуктивн.

Предохранитель в контуре сигнального
 выхода: макс. 10А

* исполнение с искробезопасным
 соединением электронного модуля с
 вилкой (см. поз. 4 в прайс-листе)



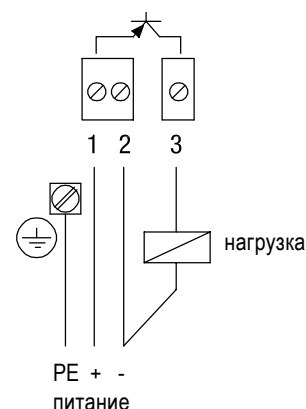
3-проводника
PNP

Питание:
 18 .. 50В DC +10% 1,5Вт

Предохранитель: макс. 4А

Сигнальный выход:
 макс. 0,4А

Нагрузка (например):
 PLC, реле, контактор, лампа



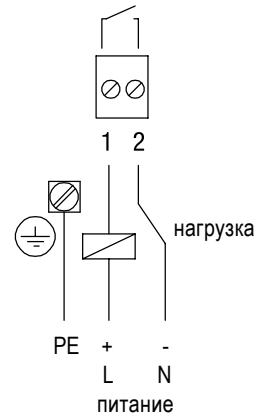
Электрические соединения

2 провода
 бесконтактно

Питание:
 19..230В 50/60Гц +10% 1,5ВА
 19..230В DC +10% 1Вт

Нагрузка:
 макс. 0,5А длительно
 (точная спецификация:
 см. «Технические данные»)

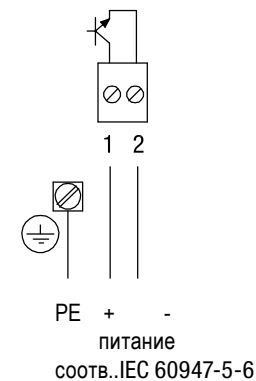
Нагрузка (например):
 реле, контактор, лампа



NAMUR
 IEC 60947-5-6

Питание:
 прим. 7..9В DC
 искробезопасно
 (соотв. IEC 60947-5-6)

<1мА или > 2,2мА
 (соотв. IEC 60947-5-6)



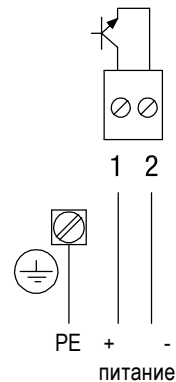
8/16мА
 или 4-20мА

Питание:
 Не искробезопасное исполнение:
 12,5..36В DC +0%

Искробезопасное исполнение:
 12,5..30В DC +0%

Сигнальный выход:
 Режим 8/16мА:
 8мА или 16мА

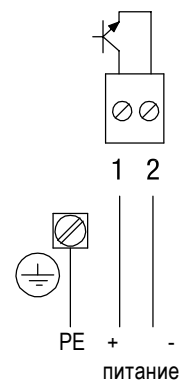
Режим 4-20мА:
 Выходной ток зависит от амплитуды
 колебаний вибровилки
 6мА при затухшем колебании
 20мА при полной амплитуде колебаний



8/16мА

Питание:
 12,5..36В DC +0%

Сигнальный выход:
 8мА или 16мА



Сигнальный выход

Электронные модули

Общее напряжение (реле SPDT и DPDT)

3-проводника PNP

2 провода бесконтактно

8/16мА

NAMUR (IEC 60947-5-6)

Настройка: FSL / FSH или Изменение силы тока

Указание: „FSH/FSL“ применяется с электроникой: общее напряжение, 3-проводника, 2 провода. «Изменение силы тока» применяется с электроникой: NAMUR

FSH



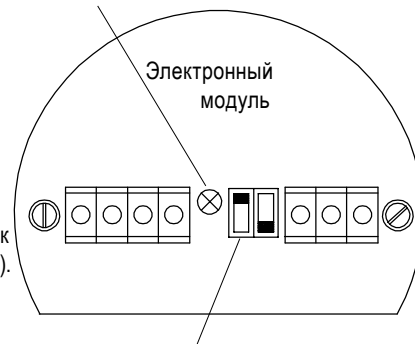
Зонд используется как сигнализатор заполнения. Установить предохранительный режим максимума „FSH“ или «Сила тока падает». Исчезновение питания/обрыв провода действует как сигнализация заполнения (защита от переполнения).

FSL



Зонд используется как сигнализатор опорожнения. Установить предохранительный режим минимума „FSL“ или «Сила тока растет». Исчезновение питания/обрыв провода действует как сигнализация опорожнения (например, защита от работы всухую).

LED „Выход сигнала“



Установочный переключатель FSL / FSH или Изменение силы тока

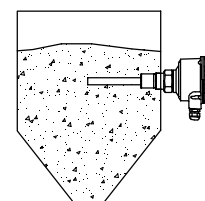
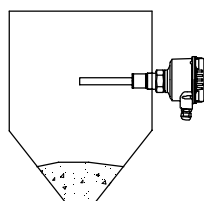
Сигнальный выход

Настройка	FSL	FSH
Реле SPDT		
Реле DPDT		
3-проводника PNP		
2 провода бесконтактно		
8/16мА	I = 16mA	I = 8mA
LED „Выход сигнала“		

Сигнальный выход

Настройка	FSL	FSH
Реле SPDT		
Реле DPDT		
3-проводника PNP		
2 провода бесконтактно		
8/16мА	I = 8mA	I = 16mA
LED „Выход сигнала“		

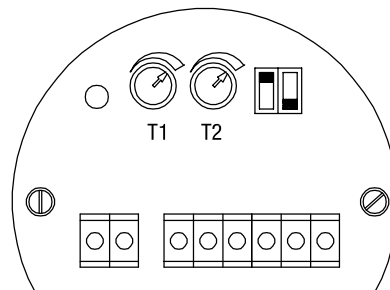
Настройка	FSL	FSH
NAMUR IEC 60947-5-6		
LED „Выход сигнала“		



Задержка выходного сигнала / Диагностика

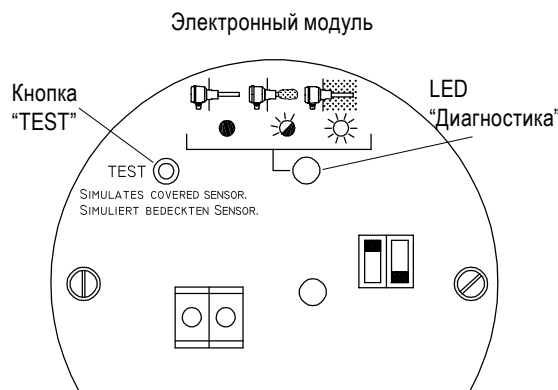
Задержка выходного сигнала

Электронный модуль Общее напряжение (реле DPDT)	Задержка выходного сигнала Задержка может быть выставлена от 0 до 30 секунд. Вращение потенциометра по часовой стрелке увеличивает время задержки. Потенциометр T1: Задержка при переключении Зонд покрыт -> свободен Потенциометр T2: Задержка при переключении Зонд свободен -> покрыт
---	--



Диагностика

Электронный модуль NAMUR (IEC 60947-5-6)	Кнопка "TEST" Когда сенсор свободен от материала: При нажатии на кнопку вибрация останавливается и выходной сигнал переключается, происходит регистрация состояния «Сенсор покрыт». Это позволяет проверить функционирование электроники и вибровилки без демонтажа прибора с емкости. Примечание: при нажатии на кнопку, внутренний пьезо-сигнал, который отображает вибрацию вилки, замыкается. По причине отсутствия сигнала о вибрации, электроника регистрирует состояние «Сенсор покрыт». Когда сенсор покрыт материалом: Нажатие этой кнопки не имеет никакого влияния.
--	--



Диагностика «Слабая вибрация»: LED «Диагностика»

Качество измерения зависит от амплитуды колебаний сенсора и может быть распознано с помощью внутренней LED «Диагностики»:

- Надежное измерение, чистая вилка (LED выключен):
Амплитуда колебаний высокая. Имеется достаточный запас (расстояние) до точки переключения.
- Слабая амплитуда колебаний (LED мигает):
Сенсор работает как и раньше, но возможно, что со временем амплитуда колебаний еще уменьшится (например, из-за увеличивающегося количества материала) и измерение остановится. Если LED мигает, необходимо изменить настройку с „20г/л“ на „75г/л“ (или с „5г/л“ на „20г/л“ в исполнении с повышенной чувствительностью), если вес материала не слишком мал и вибровилка не нуждается в очистке.

Примечание: При переключении на „75г/л“ (на „20г/л“ в исполнении с повышенной чувствительностью) увеличивается внутреннее усиление сигнала, отображающего колебания. Это допускает повышенное накопление материала.

- Полностью покрытая вибровилка (LED горит):
Вибрационная вилка полностью покрыта материалом. Вибрация остановлена.

Сигнальный выход и диагностика

Электронный модуль
8/16мА или 4-20мА

Выход может быть установлен или на 8/16мА или на 4-20мА. При режиме 4-20мА, выходной ток пропорционален амплитуде колебаний вибровилки.

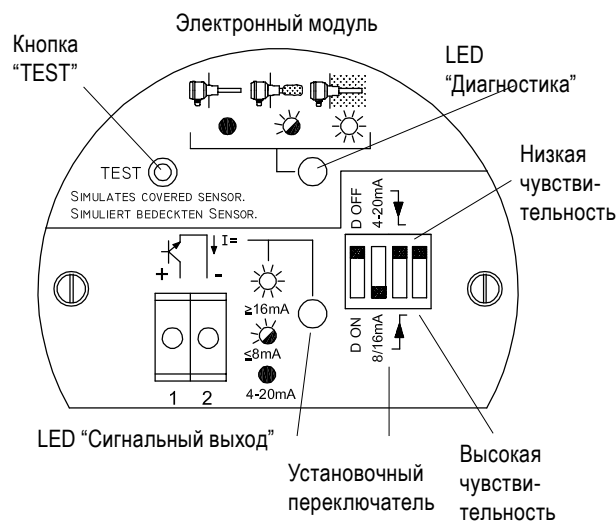
Настройка изменения силы тока

Зонд используется как сигнализатор заполнения. Установить «Сила тока падает».

Исчезновение питания/обрыв провода действует как сигнализация заполнения (защита от переполнения).

Зонд используется как сигнализатор опорожнения. Установить «Сила тока растет».

Исчезновение питания/обрыв провода действует как сигнализация опорожнения (например, защита от работы всухую).



	Низкая чувствительность	Высокая чувствительность
VN 1000/ 5000	150г/л (9lb/ft³)	50г/л (3lb/ft³)
VN 2000/ 6000	75г/л (4.5lb/ft³)	20г/л (1.2lb/ft³)
VN 2000/ 6000 с повышенной чувствит.	20г/л (1.2lb/ft³)	5г/л (0.3lb/ft³)

Диагностика «Слабая вибрация»

Качество измерения зависит от амплитуды колебаний сенсора и может быть распознано с помощью выходного тока и внутренней LED «Диагностики»:

- Надежное измерение (чистая вилка):
Амплитуда колебаний высокая. Имеется достаточный запас (расстояние) до точки переключения.
- Слабая амплитуда колебаний:
Накопление материала на вибровилке настолько велико, что диагностируется слабая амплитуда колебаний. Сенсор работает как и раньше, но возможно, что со временем амплитуда колебаний еще уменьшится (например, из-за увеличивающегося количества материала) и измерение остановится. Если LED мигает, необходимо изменить настройку с «Высокой чувствительности» на «Низкую чувствительность», если вес материала не слишком мал и вибровилка не нуждается в очистке.
Примечание: При переключении на «Низкую чувствительность» увеличивается внутреннее усиление сигнала, отображающего колебания. Это допускает повышенное накопление материала.
- Полностью покрытая вибровилка:
Вибрационная вилка полностью покрыта материалом. Вибрация прервана.

Кнопка «TEST»

Когда сенсор свободен от материала:

При нажатии на кнопку вибрация останавливается и выходной сигнал переключается, происходит регистрация состояния «Сенсор покрыт».

Это позволяет проверить функционирование электроники и вибровилки без демонтажа прибора с емкости.

Примечание: при нажатии на кнопку, внутренний пьезо-сигнал, который отображает вибрацию вилки, замыкается. По причине отсутствия сигнала о вибрации, электроника регистрирует состояние «Сенсор покрыт».

Когда сенсор покрыт материалом:

Нажатие этой кнопки не имеет никакого влияния.

Заводская установка

- D OFF
- 8/16мА
- Сила тока падает
- Высокая чувствительность

Сигнальный выход и диагностика

Электронный модуль 8/16мА или 4-20мА

Настройка выхода: 8/16мА

Иллюстрация изображает выходной ток в зависимости от заданной ситуации:

- Надежное измерение (чистая вилка).
- Слабая амплитуда колебаний:
 - Накопление материала на вибровилке настолько велико, что распознается «Слабая вибрация».
- Полностью покрытая вибровилка.

С помощью выходного тока можно отобразить диагностику слабой вирации (настройка диагностики „D ON“).

Диагностика выключена (настройка „D OFF“): Выход переключает между 8мА и 16мА.

Диагностика включена (настройка „D ON“): При слабой амплитуде колебаний, выход изменяет 16мА на 20мА и 8мА на 6мА. Это позволяет обработать показания с помощью внешнего контрольного прибора (диапазон 4-20мА). Переход с 16мА на 20мА и с 8мА на 6мА осуществляется с внутренней задержкой в 10 сек. Это позволяет избежать того, что контрольный прибор показывает ошибочное значение «Слабая вибрация», когда колебания вибронзонда, при нормальном (надежном) измерении, гасятся материалом на короткое время и снова возобновляются.

Настройка изменения силы тока

Настройка «Диагностика»

LED «Сигнальный выход»

LED «Диагностика»

	↓	↑	↓	↑	↓	↑
D ON	I= 16мА	I= 8мА	I= 16мА	I= 8мА	I= 8мА	I= 16мА
			I= 20мА	I= 6мА		
D OFF						

Пример обработки диагностики «Слабая вибрация»

Подключение внешнего реле предельного значения со входом 4-20мА и двумя релейными выходами. (Подходящее устройство можно заказать как комплектующее)

Реле 1: Отображение состояния: Полный / Пустой

Реле 2: Диагностический выход для отображения: Надежное измерение / ненадежное измерение (слабая вибрация).

Реле 1:

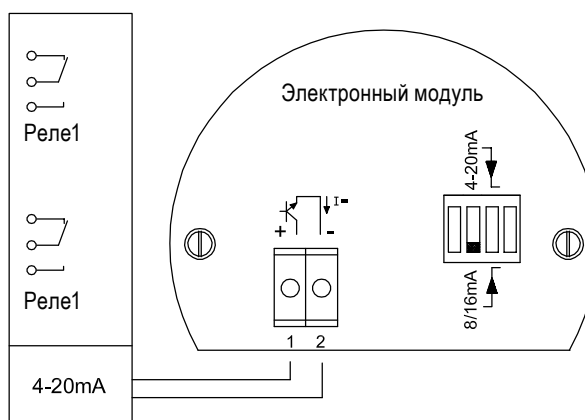
Полный / Пустой

Установить точку переключения на 10мА.

Реле 2: Диагностика

Установить точку переключения на:

- ↓ 18мА для настройки «Сила тока падает».
- ↑ 7мА для настройки «Сила тока растёт».



Внешнее реле предельного значения со входом 4-20мА и двумя релейными выходами.

Сигнальный выход и диагностика

Электронный модуль
 8/16мА или 4-20мА

Настройка выхода: 4-20мА

Выход позволяет измерять качество амплитуды колебаний вибровилки. Выбор настройки 4-20мА позволяет, при помощи PLC, оценить степень накопления материала на вибровилке. В дальнейшем, для критических применений, состояние вибрации может быть обработано с помощью регистратора данных (4-20мА) или PLC.

Примечание

При этой настройке:

- Переключатель „D ON“ или „D OFF“ не имеет значения.
- LED „Сигнальный выход“ выключен.

Выходной ток:

- 20мА:

Амплитуда колебаний высокая (надежное измерение, чистая вибровилка). При определении границы раздела сред (VN10..0 и VN50..0) максимальная амплитуда достигается примерно при 15мА.

- < 20мА и >12/12,5мА:

Амплитуда колебаний, из-за накопления материала или механических повреждений, уменьшена. При настройке «Низкая чувствительность», количество материала, блокирующего вибровилку, должно быть больше, для того, чтобы выходной ток, относительно настройки «Высокая чувствительность», сравнимо снизить.

- <12/12,5мА и >7/8мА:

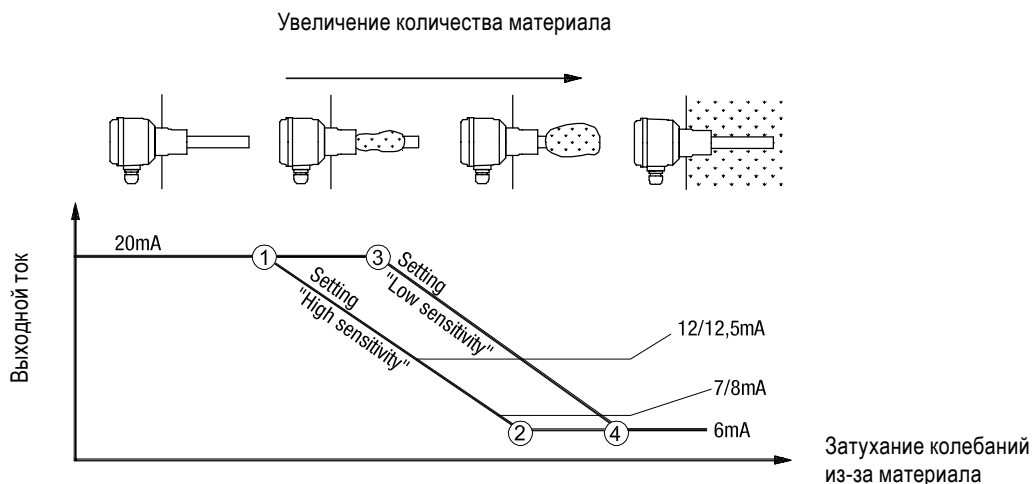
Это диапазон, который предполагает наличие слабой вибрации. В этом диапазоне мигает, также, внутренний LED «Диагностика», чтобы сигнализировать о слабой вибрации. В зависимости от условий применения, обработка этого диапазона в PLC может быть другой.

Обработка в PLC должна осуществляться таким образом, чтобы оставался промежуток («окно») между 12/12,5мА и 7/8мА. Задержка реагирования на состояние «Слабая вибрация» должна составлять примерно 10 секунд, для того, чтобы исключить ошибочное сигнализирование, которое может возникнуть, когда колебания вибровилки, при нормальном (надежном) измерении, гасятся материалом на короткое время и снова возобновляются. Отставание (гистерезис) на 0,5мА (между 12мА и 12,5мА) необходимо для избегания нестабильного состояния переключения.

- 7/8мА

A:

Это значение используется для регистрации состояния заполнения. Это значение близко к состоянию остановленной (погашенной) вибрации 6мА. В зависимости от условий применения, обработка этого диапазона в PLC может быть другой. Отставание (гистерезис) на 1мА (между 7мА и 8мА) необходимо для



В режиме

«Высокая чувствительность»:

- ① Амплитуда 100%
- ② Амплитуда 0%

«Низкая чувствительность»:

- ③ Амплитуда 100%
- ④ Амплитуда 0%

Настройка: Чувствительность / Техническое обслуживание

Все электронные модули

Чувствительность

Зонды настроены на заводе. Переустановка обычно не требуется. Если сыпучий материал имеет склонность к налипанию, то существует возможность, переключить установочный переключатель в положение „А“, чтобы сделать зонд менее чувствительным (заводская предустановка = В).

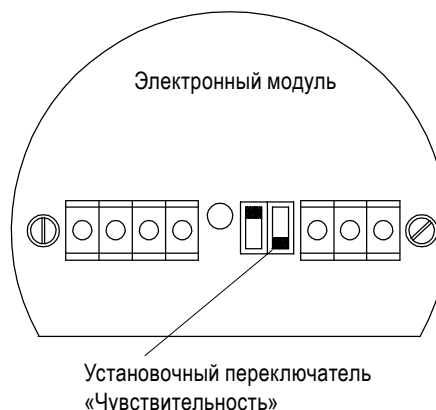
Приблизительный минимальный насыпной вес при выбранном положении установочного переключателя:

	А Низкая чувствительность	В Высокая чувствительность
VN 1000/ 5000	150г/л (9lb/ft ³)	50г/л (3lb/ft ³)
VN 2000/ 6000	75г/л (4.5lb/ft ³)	20г/л (1.2lb/ft ³)
VN 2000/ 6000 с повышенной чувствительностью	20г/л (1.2lb/ft ³)	5г/л (0.3lb/ft ³)

VN 1000/ 5000:

Для измерения плотных веществ в воде рекомендуется настройка «А».

В случае особых применений, свяжитесь, пожалуйста, с производителем.



Техническое обслуживание

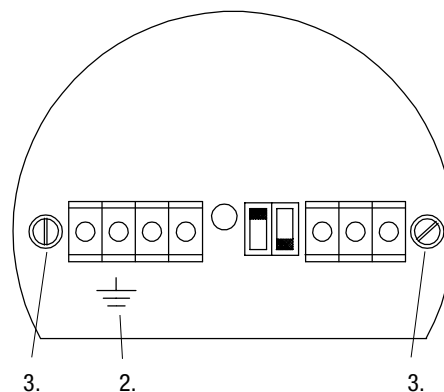
Техобслуживание обычно не требуется. Однако, в зависимости от использования, следует соблюдать следующие пункты:

- Механические повреждения коленей вибратора
- Механические повреждения удлиняющего троса (VN ..050)
- Грубая очистка коленей вибратора.

Замена электронного модуля

- Электронные модули, которые характеризуются как искробезопасные, не могут быть заменены на подобные без соответствующей отметки об искробезопасности. Необходимо обращать внимание на предупреждения внутри корпуса прибора и Ex-обозначения на фирменной табличке.

1. Открыть крышку корпуса, отсоединить предусмотренные конструкцией провода подключений.
2. Снять внутренний кабель заземления (не у всех исполнений).
3. Снять два крепежных винта электронного модуля.
4. Извлечь электронный модуль.
5. Установить новый электронный модуль (фиксатор должен защелкнуться).
6. Прикрутить внутренний кабель заземления (не у всех исполнений) и закрутить крепежные винты.
7. Подключить предусмотренные конструкцией провода.



Указания при использовании во взрывоопасных зонах

Классификация зон АTEX

	Категория	Использовать в зоне
Зона пыли	1 D	20, 21, 22
	2 D	21, 22
	3 D *	22
Зона газа	1 G	0, 1, 2
	2 G	1, 2
	3 G	2

* в правилах возведения установок существуют дополнительные требования для электропроводной пыли.

Общие указания

Обозначение	Устройства с допуском EX особо обозначаются на маркировочной (заводской) табличке.
Технологическое давление при АTEX	<p>В зависимости от конструкции устройства подходят для избыточных давлений до 6/10 бар (87/145psi) (см. фирменную табличку). Эти давления можно подавать в целях тестирования. Однако, определение АTEX действует только при избыточном давлении в бункере в диапазоне -0.2..+0.1 бар (-2,9..+1,45psi).</p> <p>Вне этого диапазона допуск больше не действует.</p>
Технологическая и окружающая температура	Допустимые температурные диапазоны указаны на фирменной табличке.

Указания при использовании во взрывоопасных зонах

Допустимые зоны (категории) при монтаже в перегородку

Исполнение со стандартным корпусом
 (VN 1000 / 2000 / 5000 / 6000)

С применением электронного модуля:

Общее напряжение реле SPDT	NAMUR IEC 60947-5-6
Общее напряжение реле DPDT	(искробезопасно)*
3-проводника PNP	8/16мА или 4-20мА
2 провода босконтактно	(искробезопасно)*
8/16мА или 4-20мА	
(не искробезопасно)	

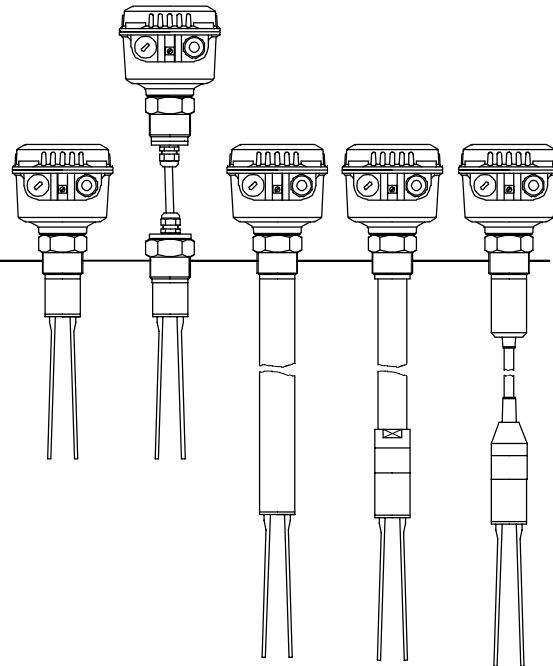
Категория (ATEX)	2D	1D	2D	1G	2G **
Зона	21	20	21	0	1
Категория (ATEX)	1D	1D	1D	1G	1G
Зона	20	20	20	0	0

* Эти приборы обозначены на фирменной табличке следующим образом: "1G" и "1D"
 Но они, в любом случае, могут быть установлены в перегородку со спецификацией 1/2G и 1/2D.

❗ ** VN ..040 и VN ..050:
 При монтаже в перегородку, которая отделяет Зону 0 (Кат. 1G) от Зоны 1 (Кат. 2G): приборы не имеют надежного разделения между Зонами 0 и 1. Обязательно учитывать, что газ из Зоны 0 может проникать через прибор в Зону 1 (перемещение зон).

VN ..020 VN ..020 VN ..030 VN ..040 VN ..050

с
 разнесенным
 корпусом

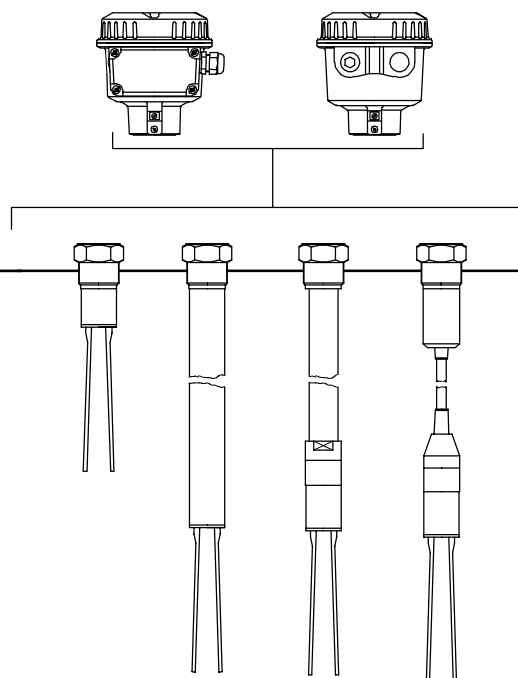


Исполнение с корпусами d- и de-
 (VN 5000 / 6000 ; взрывобезопасно/повышенная безопасность)

С применением всех электронных модулей:

Общее напряжение реле SPDT
 3-проводника PNP
 2 провода босконтактно

Категория (ATEX)	2G	2D
Зона	1	21
Категория (ATEX)	2G	1D
Зона	1	20



Указания при использовании во взрывоопасных зонах

Макс. температура поверхности и код температуры



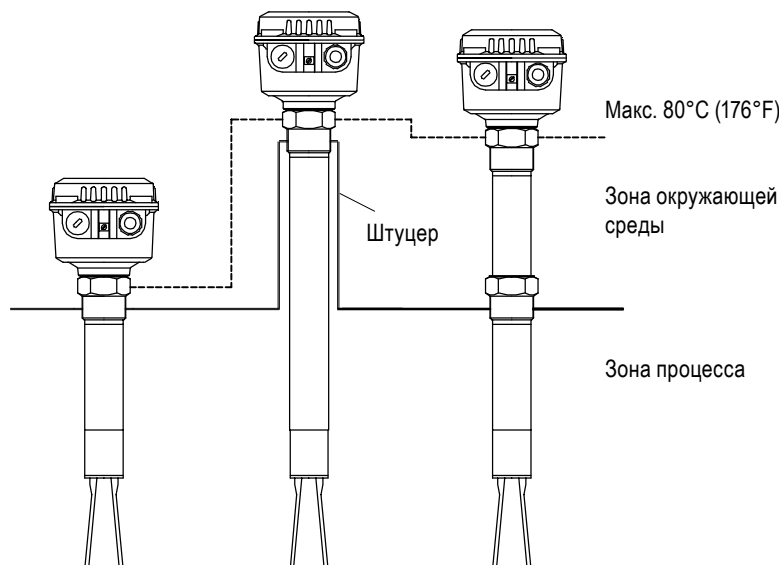
Обозначение температуры на фирменной табличке указывает на инструкцию по эксплуатации.

В следующих таблицах представлены соответствующие значения температуры.

Макс. температура поверхности представляет самую горячую точку снаружи устройства, которая может встретиться в случае ошибки (согласно определению EX).

Класс температуры представляет самую горячую точку снаружи или внутри устройства, которая может встретиться в случае ошибки (согласно определению EX).

Данные таблицы действуют, если обеспечена ситуация установки, когда резьбовая втулка в обычном режиме достигает макс. температуры внешних поверхностей в 80° C (176°F).



Значения для различных исполнений

VN 1000 / 2000:

Максимальная температура поверхности:

Максимальная температура поверхности важна для зон с опасностью взрыва пыли.

Она указывает температуру самой горячей точки снаружи устройства, которая может встретиться в случае ошибки (согласно определению ATEX).

Класс температуры:

Класс температуры важен для зон с опасностью взрыва газа.

Он указывает температуру самой горячей точки внутри или снаружи устройства, которая может встретиться в случае ошибки (согласно определению ATEX).

Следующая таблица действительна для приборов с искробезопасным электронным модулем.

Максимальная температура поверхности в Зоне 21	Максимальная температура поверхности в Зоне 20	Температура окружающей среды в Зоне 21	Температура процесса в Зоне 20
100°C (212°F)	90°C (194°F)	60°C (140°F)	90°C (194°F)
	100°C (212°F)		100°C (212°F)
	110°C (230°F)		110°C (230°F)
	120°C (248°F)		120°C (248°F) ⁽¹⁾
	130°C (266°F)		130°C (266°F) ⁽¹⁾
	140°C (284°F)		140°C (284°F) ⁽¹⁾
	150°C (302°F)		150°C (302°F) ⁽¹⁾

Класс температуры	Температура окружающей среды	Температура процесса
T6	60°C (140°F)	80°C (176°F)
T5		95°C (203°F)
T4		130°C (266°F)
		110°C (230°F) для исполнений с разнесенным корпусом
T3		150°C (302°F)

⁽¹⁾ не для VN ..020 с разнесенным корпусом

Указания при использовании во взрывоопасных зонах

VN 5000 / 6000:

Макс. температура окружающей среды	Температура процесса	Зона технологического процесса			Зона окружающей среды		
		Макс. температура поверхности	Класс температуры (дивизиональная система)	Класс температуры (система зон)	Макс. температура поверхности	Класс температуры (дивизиональная система)	Класс температуры (система зон)
60°C (140°F)	80°C (176°F) ⁽¹⁾	85°C (185°F)	T6	T6	85°C (185°F)	T6	T6
	100°C (212°F) ⁽²⁾	100°C (212°F)	T5	T5	100°C (212°F)	T5	T5
	110°C (230°F) ⁽²⁾	110°C (230°F)	T4A	T4			
	120°C (248°F) ^{(2) (3)}	120°C (248°F)	T4A	T4			
	130°C (266°F) ^{(2) (3)}	130°C (266°F)	T4	T4			
	140°C (284°F) ^{(2) (3)}	140°C (284°F)	T3C	T3			
	150°C (302°F) ^{(2) (3)}	150°C (302°F)	T3C	T3			

⁽¹⁾ только при применении электронного модуля „NAMUR IEC 60947-5-6“ или „8/16mA или 4-20mA“

⁽²⁾ не для VN ..050

⁽³⁾ не для VN ..020 с разнесенным корпусом

Сборка VN ..040

Изготовление удлиняющей трубы



Следуйте указаниям по квалифицированному изготовлению удлиняющей трубы. При отклонении от руководства по монтажу, применение прибора во взрывоопасных зонах небезопасно.

Требования к удлиняющей трубе

Материал: нержавеющая сталь 1.4301 (SS304) или 1.4305 (SS301) или 1.4571 (SS316Ti) или 1.4404 (SS316L)

Труба должна быть сделана из цельного отрезка. Сварка нескольких трубных отрезков вместе недопустима.

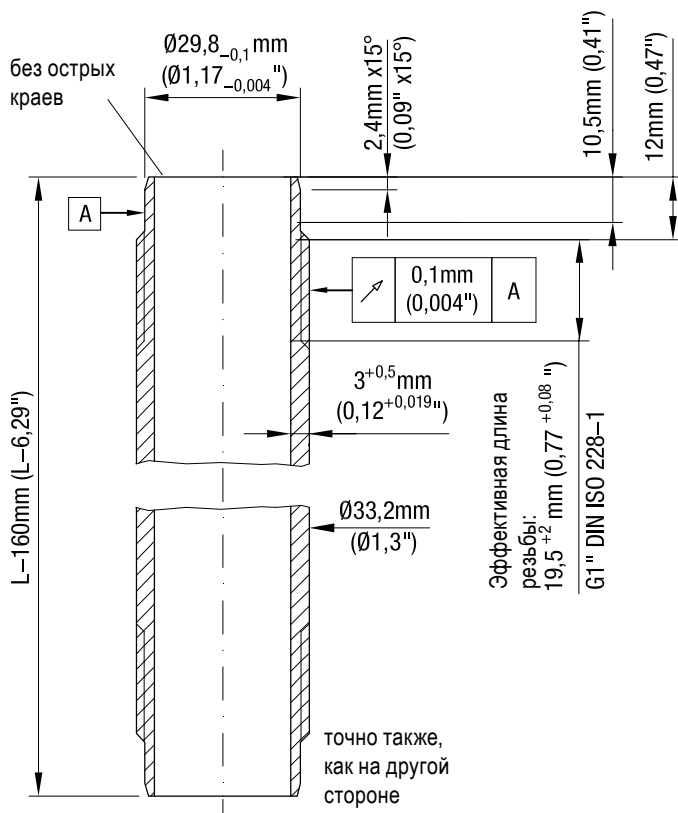
Необходимо обратить особое внимание на: макс. длину, диаметр, толщину стенок, резьбу, допуски точности (в соответствии с чертежом).

Для защиты резиновых уплотнительных колец круглого сечения и кабеля, все острые края должны быть удалены.

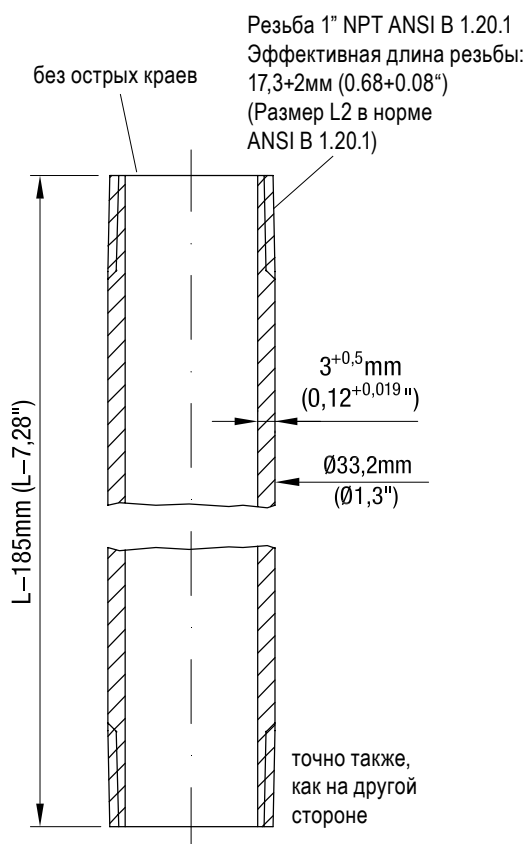
Проверка резьбы

Каждая отдельная резьба должна быть проверена на соответствие нормам DIN ISO 228-1 (G1") (G-исполнение) или ANSI B 1.20.1 (NPT 1") (NPT-исполнение) с помощью проходного / непроходного калиберного кольца.

Исполнение с резьбой G1" (DIN ISO 228-1)
 (Выбор в прайс-листе поз. 5 A,L,M)



Исполнение с резьбой 1" NPT (ANSI B 1.20.1)
 (Выбор в прайс-листе поз. 5 B,S,T,U)



Сборка VN ..040 со стандартным корпусом

Сборка прибора

1. Монтаж удлиняющей трубы

Удлиняющая труба должна быть очень тщательно смонтирована, для обеспечения длительной плотности и механической стабильности. Необходимо самым точным образом соблюдать руководство по монтажу.

Необходимо убедиться, что тип резьбы на удлиняющей трубе, в резьбовой муфте корпуса и в муфте вибратора одинаковый (нельзя соединять резьбы G и NPT).

1.1. Протянуть соединительные кабели через удлиняющую трубу и резьбовую муфту при помощи натяжного троса.

1.2. Свинтить удлиняющую трубу с резьбовой муфтой и муфтой вибратора. Не вращать за колени вибратора, а использовать рожковый гаечный ключ 36мм (1.42").

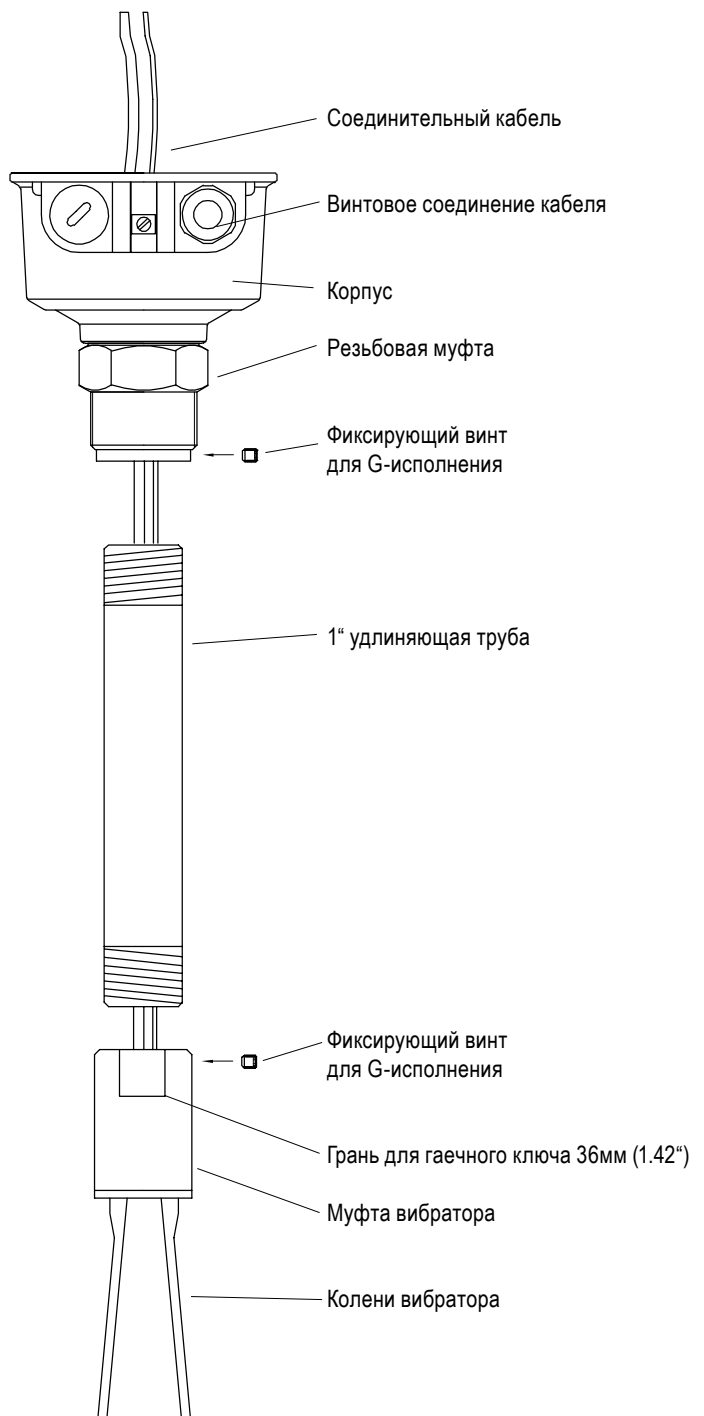
G-исполнение: вкрутить 2 фиксирующих винта.

Уплотнение:

Соединение удлиняющей трубы с резьбовой муфтой и муфтой вибратора должно быть плотным.

G-исполнение: для обеспечения безупречной плотности, с обеих сторон (в резьбовой муфте и муфте вибратора) должны использоваться резиновые уплотнительные кольца круглого сечения. Резиновые уплотнительные кольца круглого сечения должны быть неповреждены. Использовать можно только оригинальные комплектующие от производителя.

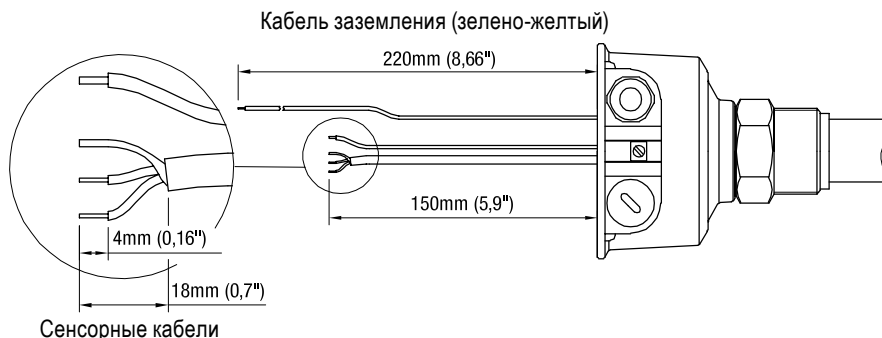
NPT-исполнение: резьбовые соединения должны быть уплотнены с помощью уплотнительного средства, выдерживающего температуру 150°C (302°F).



Сборка VN ..040 со стандартным корпусом

2. Подготовка кабелей

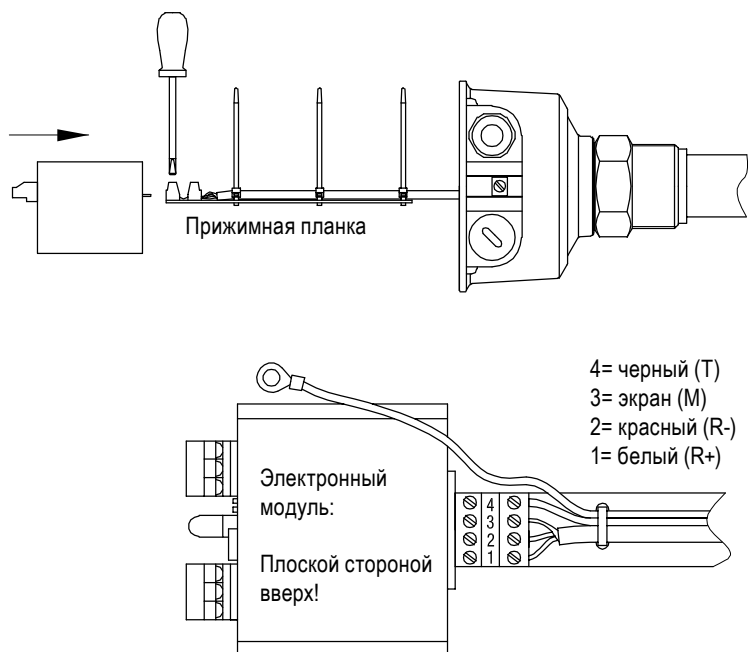
Вытянуть через открытую верхнюю часть прибора и укоротить кабель заземления на 220мм (8,66") и сенсорные кабели на 150мм (5,9"). Подготовить провода к подключению, как изображено.



3. Подсоединение кабелей

Положить сенсорные кабели на прижимную планку и зафиксировать с помощью подготовленных кабельных хомутов (кабельбиндеров). Лишние части кабельбиндеров обрезать. Свинтить электронный модуль с прижимной планкой. Убедиться, что все четыре клеммных контакта соединены плотно.

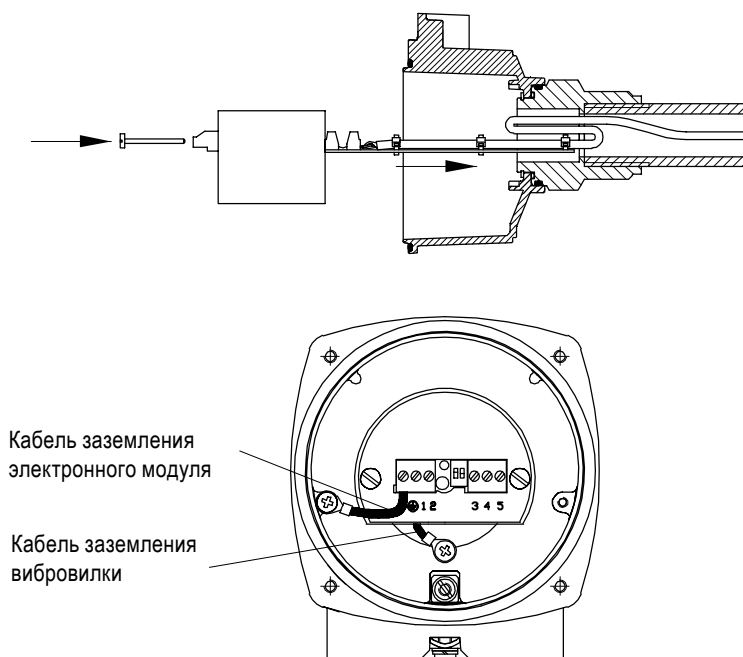
Прикрутить к корпусу кабель заземления вибровилки. (см. нижний рисунок на этой стр.)



4. Закрепление электронного модуля

Поместить электронный модуль в корпус прибора. При этом, прижимная планка выступает в роле кабелепровода. Во время установки, лишнюю часть кабелей сложить, как изображено на рисунке. Закрепить электронный модуль с помощью прилагаемых винтов M4x60 с цилиндрической головкой.

Прикрутить кабель заземления электронного модуля к корпусу (не у всех исполнений).



Сборка VN 5040 / 6040 с корпусами d- или de-

Сборка прибора

1. Монтаж удлиняющей трубы с муфтой вибратора и подготовка кабелей

Удлиняющая труба должна быть очень тщательно смонтирована, для обеспечения длительной плотности и механической стабильности. Необходимо самым точным образом соблюдать руководство по монтажу.

Необходимо убедиться, что тип резьбы на удлиняющей трубе, в резьбовой муфте корпуса и в муфте вибратора одинаковый (нельзя соединять резьбы G и NPT).

Прежде чем начать монтаж, необходимо убедиться, что имеющаяся муфта вибратора является искробезопасной. Для того, чтобы отличить искробезопасные типы от других, искробезопасные муфты вибратора помечены маркировочной лентой в соответствии с рисунком справа (лента закреплена на сенсорных кабелях, в непосредственной близости от муфты вибратора). Такая маркировка гарантирует, что имеющаяся муфта вибратора искробезопасна и соответствует применению. Муфты вибратора без указанной маркировки не могут быть использованы.

1.1. Протянуть соединительные кабели через удлиняющую трубу при помощи натяжного троса.

1.2. Свинтить удлиняющую трубу с муфтой вибратора. Не вращать за колени вибратора, а использовать рожковый гаечный ключ 36мм (1.42").

G-исполнение: вкрутить фиксирующий винт.

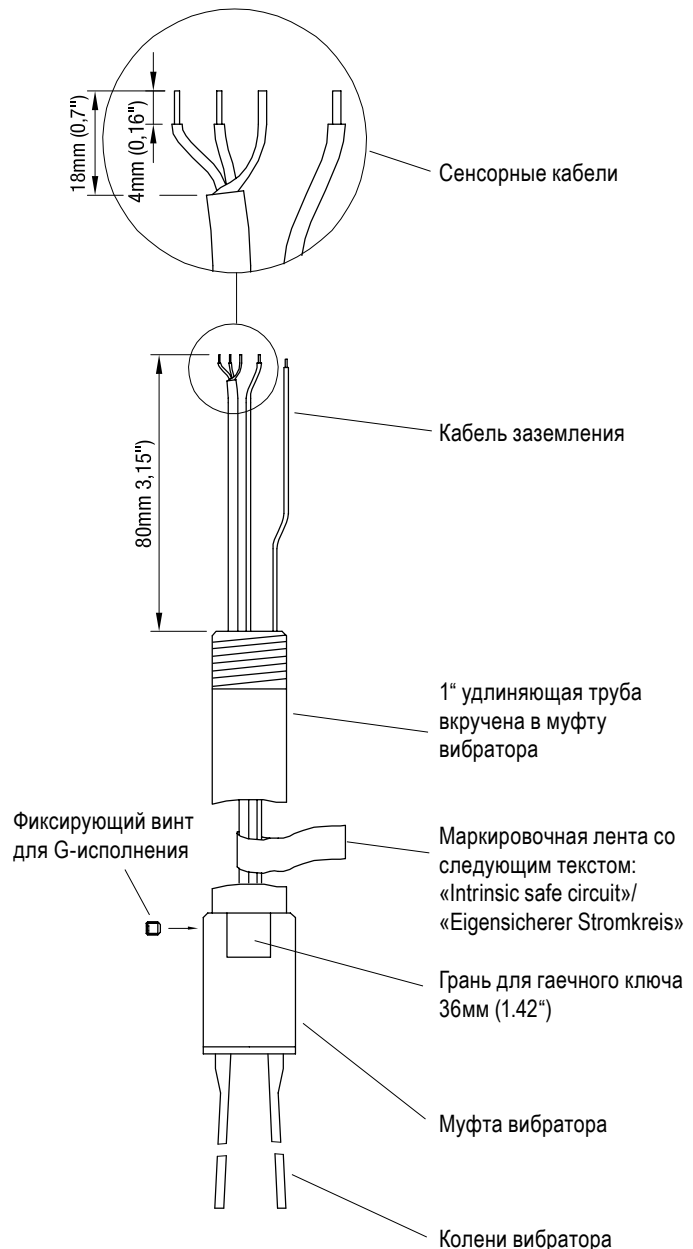
Уплотнение:

Соединение удлиняющей трубы с резьбовой муфтой и муфтой вибратора должно быть плотным.

G-исполнение: для обеспечения безупречной плотности, с обеих сторон (в резьбовой муфте и муфте вибратора) должны использоваться резиновые уплотнительные кольца круглого сечения. Резиновые уплотнительные кольца круглого сечения должны быть неповреждены. Использовать можно только оригинальные комплектующие от производителя.

NPT-исполнение: резьбовые соединения должны быть уплотнены с помощью уплотнительного средства, выдерживающего температуру 150°C (302°F).

1.3. Укоротить кабели таким образом, чтобы они выходили из трубы наружу на 80 мм (3.15"). Подготовить провода к подключению, как изображено.



Сборка VN 5040 / 6040 с корпусами d- или de-

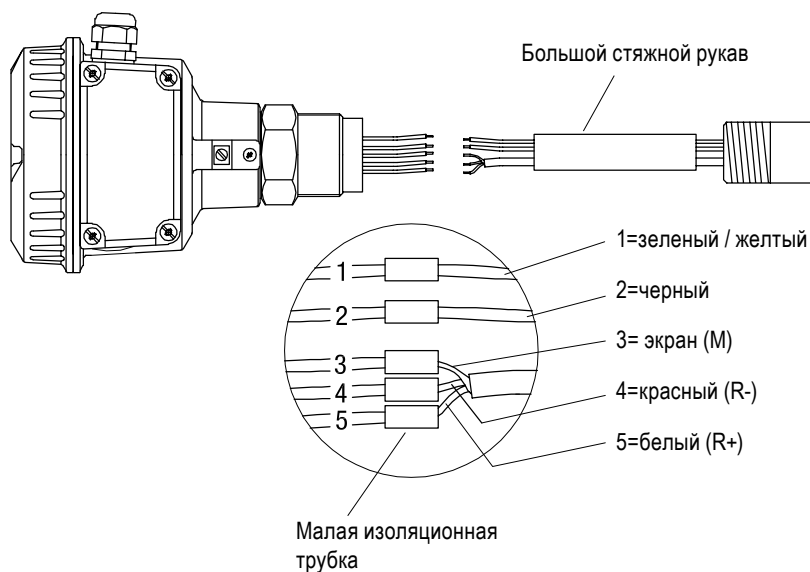
2. Спайка кабелей

Одеть на кабели большой стяжной рукав.

Не одевать стяжной рукав на каждый, отдельно взятый провод.

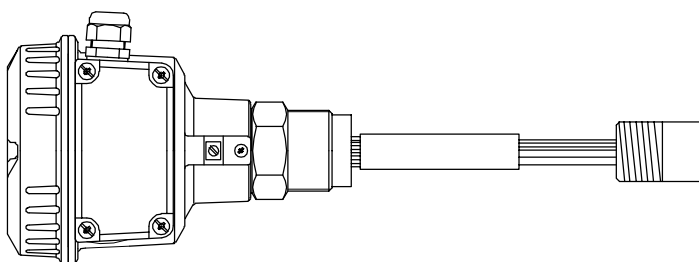
Спаять кабели как показано.

Произвести усадку малых изоляционных трубок с помощью потока горячего воздуха. Убедиться, что все металлические части проводов (в местах спайки) закрыты изоляционными трубками.



3. Утяжка всех кабелей

Натянуть большой стяжной рукав поверх изоляционных трубок и произвести усадку с помощью потока горячего воздуха.



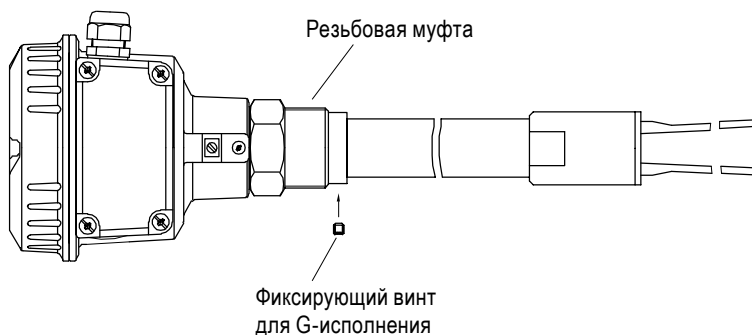
4. Монтаж удлиняющей трубки к корпусу

Осторожно уложить кабели в удлиняющую трубку, при ее совмещении с корпусом.

Свинтить удлиняющую трубу с резьбовой муфтой. Не вращать за колени вибратора, а использовать рожковый гаечный ключ 36мм (1.42").

G-исполнение: вкрутить фиксирующий винт.

Уплотнение: см. п. 1.2.



Сборка VN ..020 с разнесенным корпусом

Сборка вибровилки / корпуса

Прежде чем начать монтаж, необходимо убедиться, что имеющаяся муфта вибратора является искробезопасной. Для того, чтобы отличить искробезопасные типы от других, искробезопасные муфты вибратора поставляются с винтовым кабельным соединением, которое смонтировано непосредственно на самой муфте. Наличие такого винтового кабельного соединения гарантирует, что имеющаяся муфта вибратора искробезопасна и соответствует применению. Муфты вибратора без указанного винтового кабельного соединения не могут быть использованы.

1. Извлечь электронный модуль.
2. Для исполнения с Ex –допуском:
Провести соединительный кабель через поставляемый металлорукав или металлическую трубу.

Во избежание образования статических зарядов и для механической защиты соединительного кабеля, его необходимо проложить в поставляемом металлорукаве или в прочной металлической трубе (сталь, внутр. диаметр 10..14мм (0.39..0.55“)).

Металлорукав (металлическая труба) должен покрывать всю длину кабеля и подходить вплотную к винтовым кабельным соединениям. Металлорукав (металлическая труба) должен быть заземлен и прочно механически закреплен. Необходимо убедиться, что соединительный кабель не поврежден и не может быть поврежден острыми краями металлорукава или металлической трубы.

3. Провести соединительный кабель через винтовое соединение корпуса.
4. Подсоединить штекер, при этом соблюдать правильную последовательность (см. рисунок).
5. Подключить штекер к электронному модулю.
6. Прикрутить электронный модуль в корпус, одновременно потянув кабель вниз. При этом штекер не должен отсоединиться.
7. Затянуть кабельное винтовое соединение корпуса.

Кабельное винтовое соединение корпуса для соединительного кабеля затянуть так плотно, чтобы степень защиты соответствовала классу IP65. В противном случае применение прибора во взрывоопасных зонах не надежно.

Винтовые кабельные соединения должны быть защищены от механических повреждений.

