



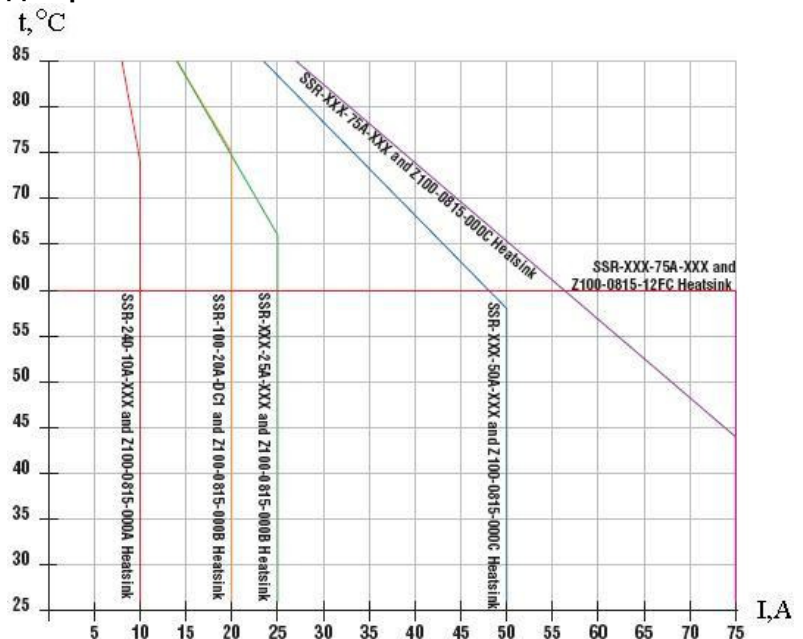
СЕРИЯ SSR

Твердотельные реле

Спецификация

Спецификация для всей серии SSR	
Диэлектрическая устойчивость, V	4000(RMS)
Вход DC: Напряжение Ток Напряжение включения Напряжение отключения	3..32V(dc) 4mA при 5V(dc) 3V(dc) 1V(dc)
Вход AC: Напряжение Ток Напряжение включения Напряжение отключения	90..280V(ac) 2mA при 120V(ac) 90V(ac) 10V(ac)
Выход AC: Падение напряжения Ток активации Время on-off Частота	1.5V(ac) и 2.1V(dc) 50mA до 10мс 47..63Hz

Диаграмма



120/240V(ac)						
Модель	SSR-240-10A-DC1	SSR-240-25A-DC1	SSR-250-50A-DC1	SSR-240-10A-AC1	SSR-240-25A-AC1	SSR-240-50A-AC1
Выходной ток	10A	25A	50A	10A	25A	50A
Напряжение(ном)	120/240V(ac)	120/240V(ac)	120/240V(ac)	120/240V(ac)	120/240V(ac)	120/240V(ac)
Перегрузка	120A	250A	625A	120A	250A	625A
I ² t	60	260	1620	60	260	1620
Стабильность	1.48 °C/W	1.05 °C/W	0.63 °C/W	1.48 °C/W	1.05 °C/W	1.31 °C/W
Температура	-40..75 °C	-40..75 °C	-25..85 °C	-40..75 °C	-40..75 °C	-13..85 °C
Диапазон напряжений	48..280V(ac)	48..280V(ac)	48..280V(ac)	48..280V(ac)	48..280V(ac)	48..280V(ac)
Пиковое напряжение	600V(ac)	600V(ac)	600V(ac)	600V(ac)	600V(ac)	600V(ac)
Утечка	10mA	10mA	10mA	10mA	10mA	10mA

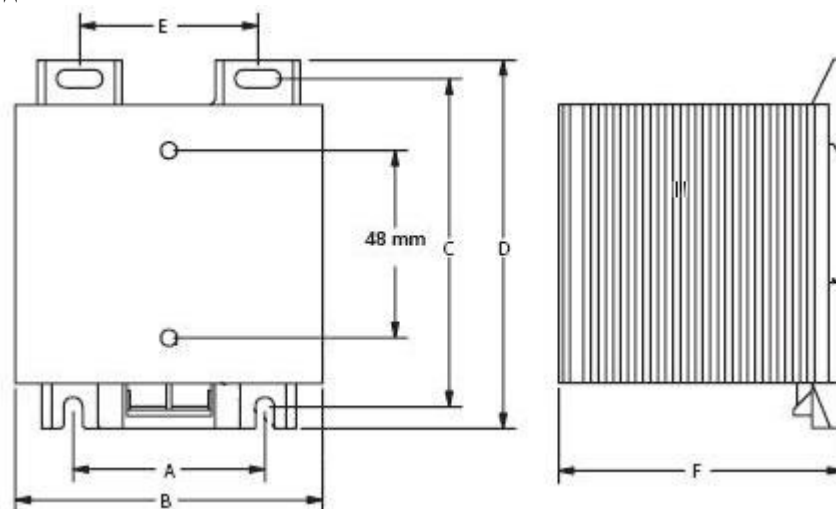
120/240V(ac)			МОДЕЛИ ДЛЯ ПРОИЗВОЛЬНЫХ ВКЛЮЧЕНИЙ			100V(dc)
Модель	SSR-240-75A-DC1	SSR-240-75A-AC1	SSR-480-50A-RND	SSR-480-75A-RND	SSR-240-10A-RND	SSR-240-50A-AC1
Выходной ток	75A	75A	50A	75A	10A	50A
Напряжение(ном)	120/240V(ac)	120/240V(ac)	480V(ac)	480V(ac)	120/240V(ac)	100V(dc)
Перегрузка	1000A	1000A	625A	1000A	120A	42A
I ² t	6000	6000	1620	6000	60	N/A
Стабильность	0.31 °C/W	0.31 °C/W	0.63 °C/W	0.31 °C/W	1.48 °C/W	1.06 °C/W
Температура	-25..85 °C	-25..75 °C	-25..85 °C	-25..85 °C	-40..75 °C	-30..80 °C
Диапазон напряжений	48..280V(ac)	48..280V(ac)	80..530V(ac)	80..530V(ac)	48..280V(ac)	0..100V(ac)
Пиковое напряжение	600V(ac)	600V(ac)	1200V(ac)	1200V(ac)	600V(ac)	N/A
Утечка	10mA	10mA	10mA	10mA	10mA	0.3mA(dc)

480 и 600V(ac)						
Модель 480V(ac)	SSR-480-25A-DC1	SSR-480-50A-DC1	SSR-480-75A-DC1	SSR-480-25A-AC1	SSR-480-50A-AC1	SSR-480-75A-AC1
Модель 600V(ac)*	SSR-600-25A-DC1	SSR-600-50A-DC1	SSR-600-75A-DC1	SSR-600-25A-AC1	SSR-600-50A-AC1	SSR-600-75A-AC1
Выходной ток	25A	50A	75A	25A	50A	75A
Напряжение(ном)	480V(ac)	480V(ac)	480V(ac)	480V(ac)	480V(ac)	480V(ac)
Перегрузка	250A	625A	1000A	250A	625A	1000A
I ² t	260	1620	6000	260	1620	6000
Стабильность	1.02 °C/W	0.63 °C/W	0.31 °C/W	1.02 °C/W	0.63 °C/W	0.31 °C/W
Температура	-25..85 °C	-25..85 °C	-25..85 °C	-25..85 °C	-25..85 °C	-25..85 °C
Диапазон напряжений(480)	48..530V(ac)	48..530V(ac)	48..530V(ac)	48..530V(ac)	48..530V(ac)	48..530V(ac)
Диапазон напряжений(600)	48..660V(ac)	48..660V(ac)	48..660V(ac)	48..660V(ac)	48..660V(ac)	48..660V(ac)
Пиковое напряжение	1200V(ac)	1200V(ac)	1200V(ac)	1200V(ac)	1200V(ac)	1200V(ac)
Утечка	10mA	10mA	10mA	10mA	10mA	10mA

Радиаторы

Заказной номер	Радиатор	Размеры					
		A, мм	B, мм	C, мм	D, мм	E, мм	F, мм
Z100-0815-000A	18A	N/A	46	83	94	N/A	48
Z100-0815-000B	35A	49	81	83	94	46	74
Z100-0815-000C	55A	48	81	138	150	46	91
Z100-0815-XXFC*	75A	48	81	138	182	46	91

*С принудительным охлаждением





Информация для заказа



Напряжение

100 = 0-100V(dc) (для моделей 20A)

240 = 24-240V(ac)

480 = 24-530V(ac)

600 = 48-660V(ac)

Ток

10 = 10 A

20 = 20 A (для моделей 100V(dc))

25 = 25 A

40 = 40 A

50 = 50 A

75 = 75 A

Контрольное напряжение

DC1 = 3-32V(dc)

AC1 = 90-280V(ac)

RND = 3-32V(dc) (для моделей 10, 50 и 75 A)

Радиатор

Z100-0815-000A = 18 A или 2.2°C/W

Z100-0815-000B = 35 A или 1.1°C/W

Z100-0815-000C = 55 A или 0.6°C/W

Z100-0815-12FC = 75 A или 0.16°C/W (120V(ac) вентилятор)

Z100-0815-24FC = 75 A или 0.16°C/W (240V(ac) вентилятор)