

## Тип SMP

modular @ level

### Модульный потенциометрический измеритель уровня

#### Главные особенности

- ▶ Идеально подходит для измерения уровня наполнения небольших емкостей с жидкими и пастообразными средами
- ▶ Подходит для измерения уровня сред с проводимостью от  $1\mu\text{S}/\text{cm}$
- ▶ Автоматическое распознавание верхнего и нижнего уровней
- ▶ Прибор изготовлен из стали 1.4404
- ▶ Компактный дизайн с электронным блоком обработки измерений 4...20mA
- ▶ Соответствие FDA, EHEDG



#### Технические характеристики

- ▶ Потенциометрический измеритель
- ▶ Зонд из нержавеющей стали
- ▶ Рабочая температура  $-20...140^{\circ}\text{C}$
- ▶ 2 кнопки для установки 4mA, 20mA
- ▶ Монитор уровня 0...100%, индикатор из 2 светодиодов
- ▶ Рабочее давление до 10bar
- ▶ Диапазон измерений 0,1m..2,5m
- ▶ Стандартные длины в заказном коде

#### Примеры модульного присоединения



Вставной

Обжимной

"Молочный"

См. описание "Монтажные адаптеры"

modular @ process

#### Исполнение

Измерительный зонд SMP предоставляет все возможности измерения уровня однородных электропроводящих сред.

SMP поставляются в исполнении:

- модульное, асептическое G1" присоединение к процессу с полимерным уплотнением

#### Сферы применения:

- ▶ Длительное измерения уровня в металлических емкостях с жидкой, однородной и электропроводящей средой, высотой 2500 мм

### Присоединение к процессу

Резьба G1"; V4A 1.4571

### Материал зонда

Сталь V4A 1.4404; Ø 10 mm

### Степень защиты

IP 67

### Выходной сигнал / потребление энергии

Выход: 4...20 mA  
18...36 VDC; 200 mA max

### Сигналы

Точность  $\leq \pm 0,5\%$  включая гистерезис  
Нагрузка 500 Ом max.

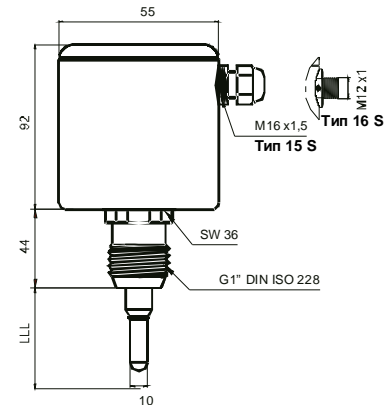
### Электрическое подключение

- Кабельный ввод M16
- Разъём M12

### Длина зонда

Стандарт: 200 mm..1500 mm  
Опция: до 2500 mm по запросу

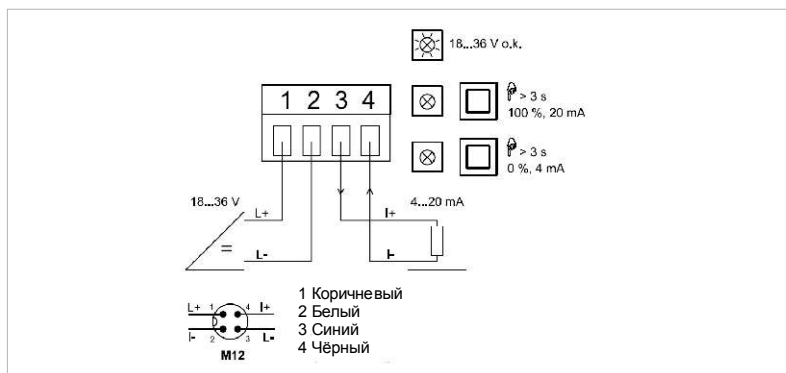
### Размеры



### Температуры

Измеряемая среда: -20...140°C  
Окружающая среда: -20... 60°C

### Подключение



### Заказной код

SMP - [ ] - S - [ ] [ ] [ ] [ ]

Соединительная головка					
Кабельный ввод M16		1	5		
Разъём M12		1	6		
Исполнение					
Стандарт			S		
Длина зонда	ММ				
200		0	2	0	0
300		0	3	0	0
400		0	4	0	0
500		0	5	0	0
600		0	6	0	0
700		0	7	0	0
800		0	8	0	0
900		0	9	0	0
1000		1	0	0	0
1100		1	1	0	0
1200		1	2	0	0
1300		1	3	0	0
1400		1	4	0	0
1500		1	5	0	0
2000		2	0	0	0
По запросу, до 2500 мм					K