

CONTRINEX

www.contrinex.ch

LGS-0050-005

18...35 V DC, 200 mA, PNP, CE



EX

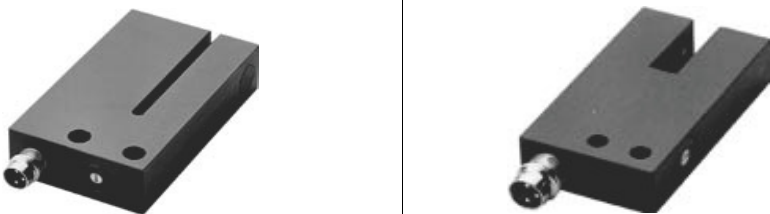
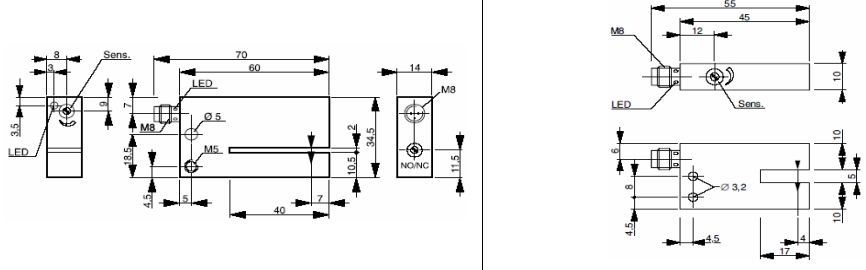
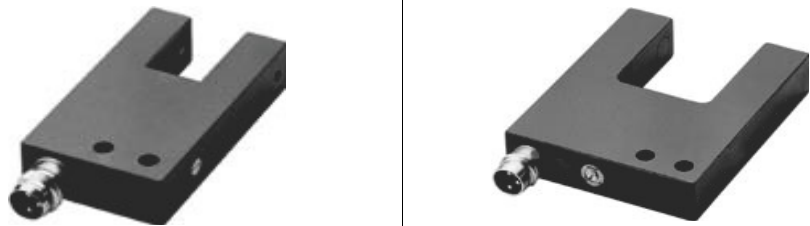
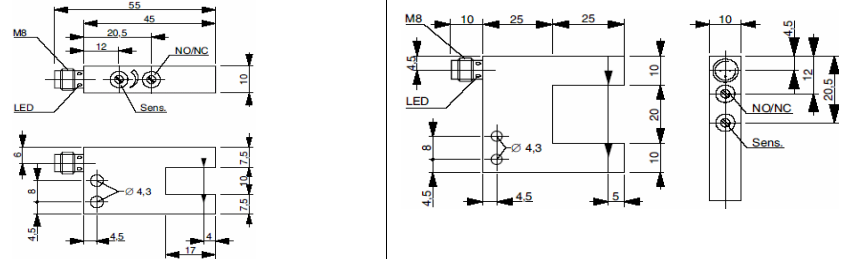
inex.ch


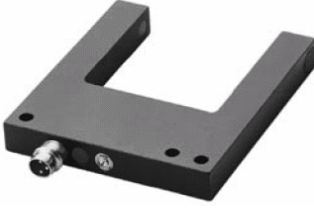
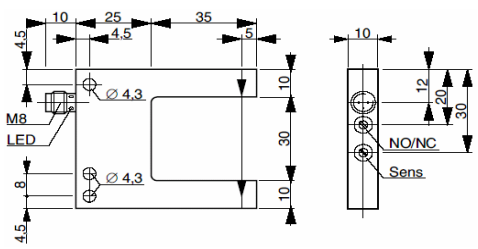
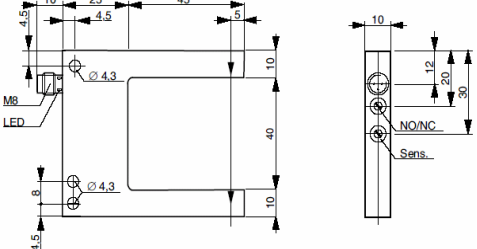


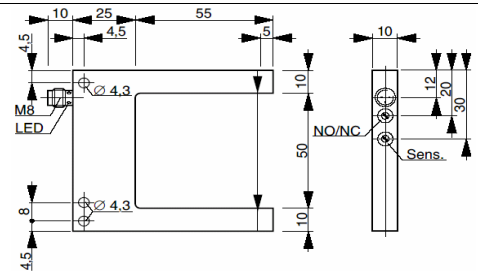
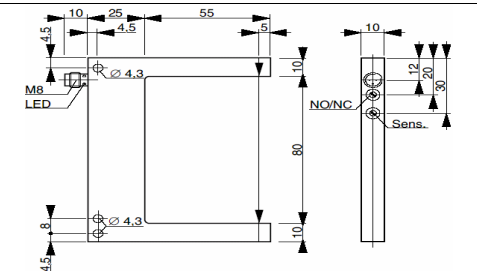
-005

200 mA, PNP, C

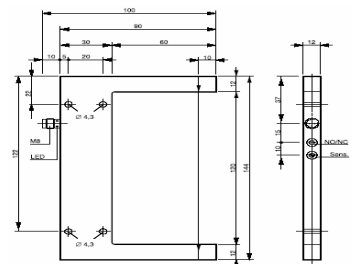
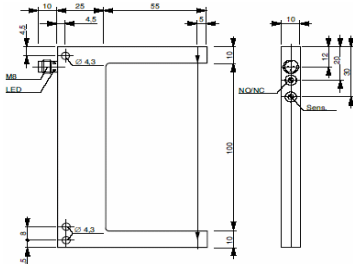


Sens

Фотоэлектрические щелевые датчики		
Ширина щели	2 mm	5 mm
Излучаемый свет	IR	IR
Напряжение питания	10 ... 35 VDC	10 ... 35 VDC
Ток на выходе	200 mA	200 mA
Защита от короткого замыкания	есть	есть
Ток без нагрузки	≤ 30 mA	≤ 35 mA
Падение напряжения	≤ 2,8 V	≤ 2,5 V
Частота переключений	10 kHz	1 kHz
Разрешение	∅ 0,4 mm	∅ 0,5 mm
Гистерезис	≤ 0,1 mm	≤ 0,2 mm
Точность	0,05 mm	0,01 mm
Мощность лазерного излучения	—	—
Защита от лазерного излучения	—	—
Рабочая температура	-10 ... +60 °C	-10 ... +60 °C
Максимальная освещенность	10 kLux	20 kLux
Класс защиты	IP 67	IP 67
Исполнение	Zn	Al
Электрическое присоединение	M8	M8
		
		
PNP, N.O.		LGS-0005-003
PNP, N.C.		LGS-0005-004
PNP, N.O./N.C.	LGS-0002-015	
NPN, N.O./N.C.	LGS-0002-016	
PNP/NPN конвертер		ACO-0000-001
Фотоэлектрические щелевые датчики		
Ширина щели	10 mm	20 mm
Излучаемый свет	IR	IR
Напряжение питания	10 ... 35 VDC	10 ... 35 VDC
Ток на выходе	200 mA	200 mA
Защита от короткого замыкания	есть	есть
Ток без нагрузки	≤ 30 mA	≤ 30 mA
Падение напряжения	≤ 2,5 V	≤ 2,8 V
Частота переключений	1 kHz	4 kHz
Разрешение	∅ 0,3 mm	∅ 0,4 mm
Гистерезис	≤ 0,1 mm	≤ 0,1 mm
Точность	0,01 mm	0,02 mm
Мощность лазерного излучения	—	—
Защита от лазерного излучения	—	—
Рабочая температура	-10 ... +60 °C	-10 ... +60 °C
Максимальная освещенность	20 kLux	50 kLux
Класс защиты	IP 67	IP 67
Исполнение	Zn	Zn
Электрическое присоединение	M8	M8
		
		
PNP, N.O.	LGS-0010-005	LGS-0010-015
PNP, N.C.		LGS-0010-016
PNP, N.O./N.C.		LGS-0020-005-502
NPN, N.O./N.C.		
PNP/NPN конвертер	ACO-0000-001	ACO-0000-001

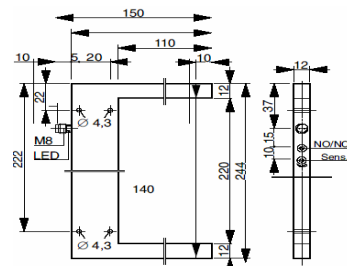
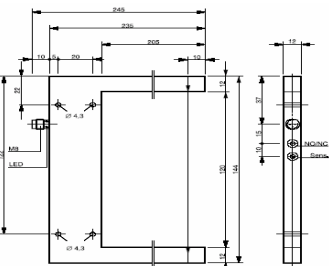
Фотоэлектрические щелевые датчики		
Ширина щели	30 mm	40 mm
Излучаемый свет	IR	IR
Напряжение питания	10 ... 35 VDC	10 ... 35 VDC
Ток на выходе	200 mA	200 mA
Защита от короткого замыкания	есть	есть
Ток без нагрузки	≤ 30 mA	≤ 30mA ≤ 45mA
Падение напряжения	≤ 2,8 V	≤ 2,8 V
Частота переключений	4 kHz	4 kHz
Разрешение	∅ 0,5 mm	∅ 0,5 mm
Гистерезис	≤ 0,25 mm	≤ 0,25 mm
Точность	0,02 mm	0,04 mm
Мощность лазерного излучения	—	—
Защита от лазерного излучения	—	—
Рабочая температура	-10 ... +60 °C	-10 ... +60 °C
Максимальная освещенность	140 kLux	80 kLux
Класс защиты	IP 67	IP 67
Исполнение	Zn	Al
Электрическое присоединение	M8	M8
		
		
PNP, N.O.		
PNP, N.C.		
PNP, N.O./N.C.	LGS-0030-005-502	LGS-0040-005-502
NPN, N.O./N.C.	LGS-0030-006-502	LGS-0040-006-502
PNP/NPN конвертер		
Фотоэлектрические щелевые датчики		
Ширина щели	50 mm	80 mm
Излучаемый свет	IR	IR
Напряжение питания	10 ... 35 VDC	10 ... 35 VDC
Ток на выходе	200 mA	200 mA
Защита от короткого замыкания	есть	есть
Ток без нагрузки	≤ 30 mA	≤ 30 mA
Падение напряжения	≤ 2,8 V	≤ 2,8 V
Частота переключений	4 kHz	4 kHz
Разрешение	∅ 0,5 mm	∅ 0,5 mm
Гистерезис	≤ 0,25 mm	≤ 0,25 mm
Точность	0,04 mm	0,06 mm
Мощность лазерного излучения	—	—
Защита от лазерного излучения	—	—
Рабочая температура	-10 ... +60 °C	-10 ... +60 °C
Максимальная освещенность	80 kLux	80 kLux
Класс защиты	IP 67	IP 67
Исполнение	Zn	Zn
Электрическое присоединение	M8	M8
		
		
PNP, N.O.		
PNP, N.C.		
PNP, N.O./N.C.	LGS-0050-005-502	LGS-0080-005-502
NPN, N.O./N.C.	LGS-0050-006-502	LGS-0080-006-502
PNP/NPN конвертер		

Фотоэлектрические щелевые датчики		
Ширина щели	100 mm	120 mm
Излучаемый свет	IR	IR
Напряжение питания	10 ... 35 VDC	10 ... 35 VDC
Ток на выходе	200 mA	200 mA
Защита от короткого замыкания	есть	есть
Ток без нагрузки	≤30mA ≤45mA	≤ 40 mA
Падение напряжения	≤ 2,8 V	≤ 2,8 V
Частота переключений	4 kHz	2 kHz
Разрешение	Ø 0,7 mm	Ø 0,8 mm
Гистерезис	≤ 0,25 mm	≤ 0,25 mm
Точность	0,06 mm	0,06 mm
Мощность лазерного излучения	—	—
Защита от лазерного излучения	—	—
Рабочая температура	-10 ... +60 °C	-10 ... +60 °C
Максимальная освещенность	70 kLux	50 kLux
Класс защиты	IP 67	IP 67
Исполнение	Al	Al
Электрическое присоединение	M8	M8



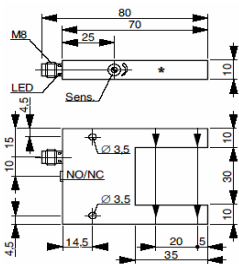
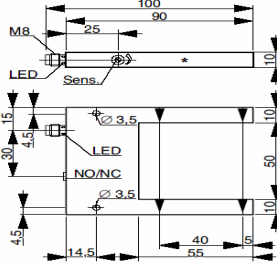


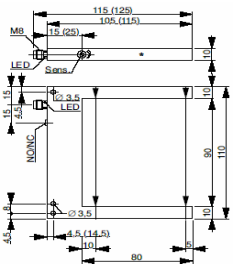
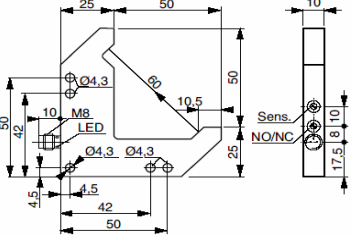




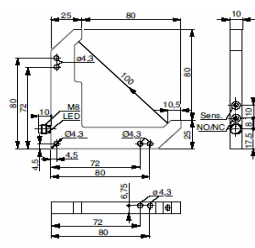
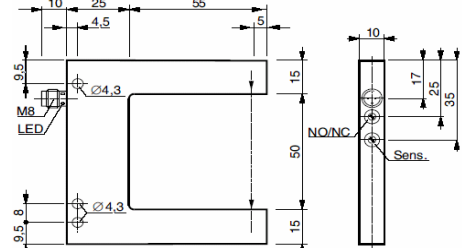

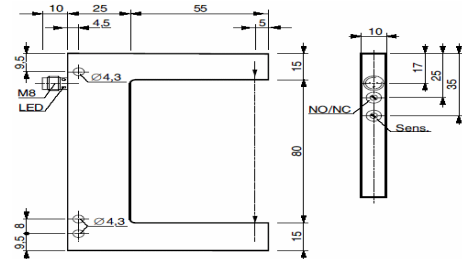
PNP, N.O.		
PNP, N.C.		
PNP, N.O./N.C.	LGS-0100-005-502	LGS-0120-005-502
NPN, N.O./N.C.	LGS-0100-006-502	LGS-0120-006-502
PNP/NPN конвертер		

Фотоэлектрические щелевые датчики		
Ширина щели	120/205 mm	220/110 mm
Излучаемый свет	IR	IR
Напряжение питания	10 ... 35 VDC	10 ... 35 VDC
Ток на выходе	200 mA	200 mA
Защита от короткого замыкания	есть	есть
Ток без нагрузки	≤ 40 mA	≤30mA ≤45mA
Падение напряжения	≤ 2,8 V	≤ 2,8 V
Частота переключений	2 kHz	4 kHz
Разрешение	Ø 0,8 mm	Ø 0,15 mm
Гистерезис	≤ 0,25 mm	≤ 0,25 mm
Точность	0,06 mm	0,06 mm
Мощность лазерного излучения	—	—
Защита от лазерного излучения	—	—
Рабочая температура	-10 ... +60 °C	-10 ... +60 °C
Максимальная освещенность	50 kLux	50 kLux
Класс защиты	IP 67	IP 67
Исполнение	Zn	Al
Электрическое присоединение	M8	M8



PNP, N.O.		
PNP, N.C.		
PNP, N.O./N.C.	LGS-0120-005-513	LGS-0220-005-512
NPN, N.O./N.C.	LGS-0120-006-513	LGS-0220-006-512
PNP/NPN конвертер		

Фотоэлектрические щелевые датчики		
	30 mm	50 mm
Ширина щели	30 mm	50 mm
Излучаемый свет	IR	IR
Напряжение питания	12 ... 35 VDC	12 ... 35 VDC
Ток на выходе	200 mA	200 mA
Защита от короткого замыкания	есть	есть
Ток без нагрузки	≤ 35 mA	≤ 35 mA
Падение напряжения	≤ 2,5 V	≤ 2,5 V
Частота переключений	5 kHz	5 kHz
Разрешение	∅ 0,07 mm	∅ 0,01 mm
Гистерезис	≤ 0,2 mm	≤ 0,2 mm
Точность	0,01 mm	0,01 mm
Мощность лазерного излучения	—	—
Защита от лазерного излучения	—	—
Рабочая температура	0 ... +60 °C	0 ... +60 °C
Максимальная освещенность	—	—
Класс защиты	IP 67	IP 67
Исполнение	AI	AI
Электрическое присоединение	M8	M8
		
		
PNP, N.O.		
PNP, N.C.		
PNP, N.O./N.C.	LGS-0030-015-560	LGS-0050-015-560
NPN, N.O./N.C.	LGS-0030-016-560	LGS-0050-016-560
PNP/NPN конвертер		
Фотоэлектрические щелевые датчики		
	90 mm	60 mm
Ширина щели	90 mm	60 mm
Излучаемый свет	IR	красный
Напряжение питания	12 ... 35 VDC	10 ... 35 VDC
Ток на выходе	200 mA	200 mA
Защита от короткого замыкания	есть	есть
Ток без нагрузки	≤ 35 mA	≤ 30 mA
Падение напряжения	≤ 2,5 V	≤ 2,8 V
Частота переключений	5 kHz	4 kHz
Разрешение	∅ 0,25 mm	∅ 0,5 mm
Гистерезис	≤ 0,2 mm	≤ 0,25 mm
Точность	0,01 mm	0,06 mm
Мощность лазерного излучения	—	—
Защита от лазерного излучения	—	—
Рабочая температура	0 ... +60 °C	-10 ... +60 °C
Максимальная освещенность	—	80 kLux
Класс защиты	IP 67	IP 67
Исполнение	AI	AI
Электрическое присоединение	M8	M8
		
		
PNP, N.O.		
PNP, N.C.		
PNP, N.O./N.C.	LGS-0090-015-560	LGS-0060-005-551
NPN, N.O./N.C.	LGS-0090-016-560	LGS-0060-006-551
PNP/NPN конвертер		

Фотоэлектрические щелевые датчики		
Ширина щели	100 mm	50 mm
Излучаемый свет	красный	красный лазер 670 nm
Напряжение питания	10 ... 35 VDC	10 ... 30 VDC
Ток на выходе	200 mA	200 mA
Защита от короткого замыкания	есть	есть
Ток без нагрузки	≤ 30 mA	≤ 30 mA
Падение напряжения	≤ 2,8 V	≤ 2,8 V
Частота переключений	4 kHz	> 3 kHz
Разрешение	Ø 0,7 mm	Ø 0,05 mm
Гистерезис	≤ 0,25 mm	≤ 0,02 mm
Точность	0,06 mm	0,01 mm
Мощность лазерного излучения	—	< 0,1 mW
Защита от лазерного излучения	—	2 (EN 60825-1)
Рабочая температура	-10 ... +60 °C	+5 ... +45 °C
Максимальная освещенность	70 kLux	100 kLux
Класс защиты	IP 67	IP 67
Исполнение	AI	AI
Электрическое присоединение	M8	M8
		
		
PNP, N.O.		
PNP, N.C.		
PNP, N.O./N.C.	LGS-0100-005-551	LGS-0050-005-504
NPN, N.O./N.C.	LGS-0100-006-551	LGS-0050-006-504
PNP/NPN конвертер		
Фотоэлектрические щелевые датчики		
Ширина щели	80 mm	
Излучаемый свет	красный лазер 670 nm	
Напряжение питания	10 ... 30 VDC	
Ток на выходе	200 mA	
Защита от короткого замыкания	есть	
Ток без нагрузки	≤ 30 mA	
Падение напряжения	≤ 2,8 V	
Частота переключений	> 3 kHz	
Разрешение	Ø 0,05 mm	
Гистерезис	≤ 0,02 mm	
Точность	0,01 mm	
Мощность лазерного излучения	< 0,1 mW	
Защита от лазерного излучения	2 (EN 60825-1)	
Рабочая температура	+5 ... +45 °C	
Максимальная освещенность	100 kLux	
Класс защиты	IP 67	
Исполнение	AI	
Электрическое присоединение	M8	
		
		
PNP, N.O.		
PNP, N.C.		
PNP, N.O./N.C.	LGS-0080-005-504	
NPN, N.O./N.C.	LGS-0080-006-504	
PNP/NPN конвертер		