

Содержание

	Страница
Указания по технике безопасности / Техническая поддержка	G2

Введение	G3

Принцип действия	G4

Технические данные	G5

Допуски	G13

Опции	G14

Монтаж	G15

Электрическое подключение	G18

Коммутационная логика	G24

Настройки / Техническое обслуживание	G26

Указания по использованию во взрывоопасных зонах	G27

Возможны изменения.
Все размеры в мм (дюймах).

Фирма не несет ответственности за опечатки.
Разумеется, возможны варианты устройств, не указанные в настоящих сведениях об устройствах.
Просим обращаться к нашим техническим консультантам.

Указания по технике безопасности / Техническая поддержка

Указания

- Выполнять установку, техническое обслуживание и ввод в эксплуатацию имеют право только квалифицированные специалисты.
- Продукт разрешается использовать только таким образом, как это предписано в инструкции по эксплуатации.

Обязательно соблюдать следующие предупреждения и указания:



ПРЕДУПРЕЖДЕНИЕ

Символ предупреждения на продукте: несоблюдение необходимых мер предосторожности может привести к смерти, тяжелым увечьям и/или материальному ущербу.



ПРЕДУПРЕЖДЕНИЕ

Несоблюдение необходимых мер предосторожности может привести к смерти, тяжелым увечьям и/или материальному ущербу.

Этот символ используется, если на устройстве нет соответствующего символа предупреждения.

ACHTUNG

Несоблюдение необходимых мер предосторожности может привести к материальному ущербу.

Символы безопасности

В инструкции и на устройстве

Описание



ВНИМАНИЕ: см. подробности в инструкции по эксплуатации



Клемма заземления



Клемма защитного провода

Техническая поддержка

Пожалуйста, обратитесь к местному представителю (адрес можно найти на www.uwt.de), или свяжитесь с:

UWT GmbH
Westendstr. 5
D-87488 Betzigau

Tel. 0049 (0)831 57123-0
Fax. 0049 (0)831 76879
info@uwt.de
www.uwt.de

Введение

Области применения

Предельный выключатель уровня заполнения ROTONIVO является электромеханическим устройством и используется для контроля уровня заполнения сыпучими веществами.

Для областей с опасностью взрыва пыли, устройства могут поставляться с различными Ex-допусками.

Устройства могут выпускаться для условий эксплуатации с избыточным и пониженным давлением, а также низкими и высокими температурами.

Некоторые области применения:

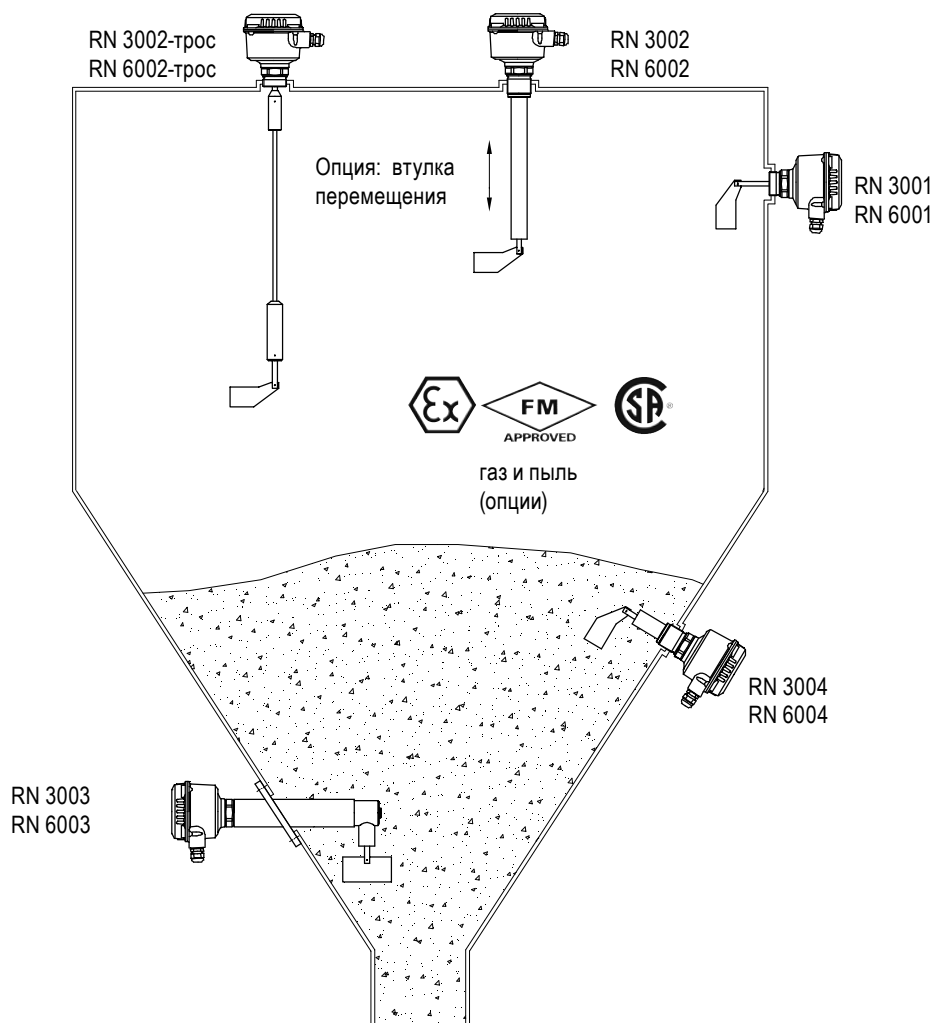
- производство строительных материалов
известняк, стиропор, формовочная смесь и пр.
- пищевая промышленность
молочный порошок, мука, соль и пр.
- полимерная промышленность
полимерный гранулят и пр.
- деревообрабатывающая промышленность
- химическая промышленность
- машиностроение

Предельный выключатель уровня заполнения ROTONIVO обычно привинчивается на высоте регистрируемого уровня заполнения сбоку на стенке емкости.

Также возможна установка сверху, при этом зонд достигает определяемого уровня заполнения при помощи удлинения.

Длина зонда, при использовании удлиняющей трубы или удлиняющего троса, может достигать 10 м (394").

Для плавного изменения точки переключения, рекомендуется использовать втулку перемещения (изменения высоты)



Принцип действия

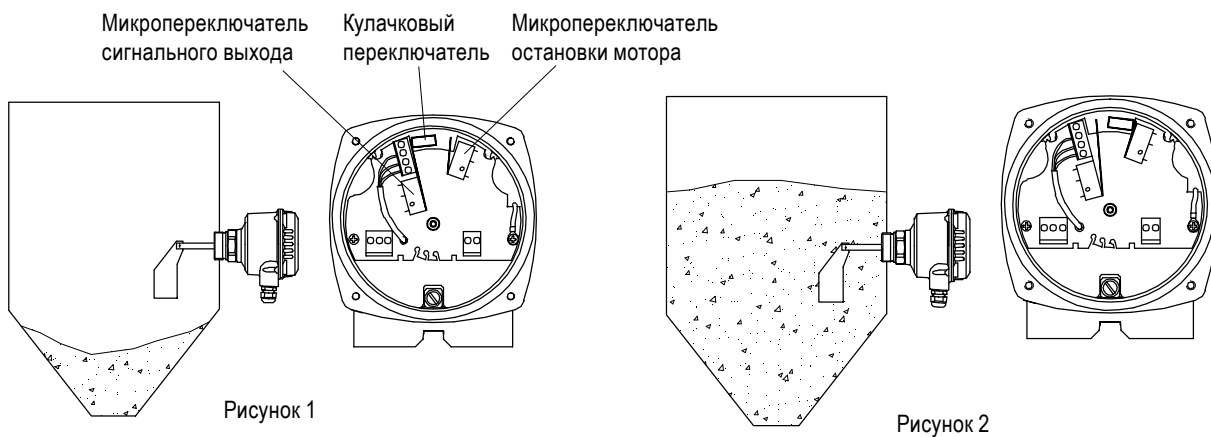
Вращающаяся на валу лопасть приводится в движение бесщеточным синхронным мотором. Вследствие контакта лопасти с материалом, вращательное движение прекращается. Двигатель свободно подвешен на ось привода. Возникающий реактивный момент задействует микровыключатель, который выдает соответствующий выходной сигнал и отключает мотор (Рис. 2).

Как только, при снижении уровня сыпучего материала, лопасть освобождается, мотор, с помощью пружины, возвращается в исходное положение, микропереключатель меняет выходной сигнал и мотор снова включается (Рис. 1).

Опция контроля хода

Контроль хода позволяет своевременно распознать вероятный дефект устройства. Контроль ведется за следующими источниками ошибок:

- двигатель
- редуктор
- подготовка переменного напряжения для питания двигателя
- исчезновение напряжения
- обрыв проводки



Помощь в выборе модификации

	RN 3001 RN 6001	RN 3002 RN 6002	RN 3002-Трос RN 6002-Трос	RN 3003 RN 6003	RN 3004 RN 6004
Датчик заполнения	x	x	x	x	x
Датчик на заданном уровне	x		x*	x	x
Датчик опорожнения	x		x*	x	x
Вертикальная установка	x	x	x*		x
Установка «под-углом» сверху	x	x**			x
Горизонтальная установка	x			x	x
Установка «под-углом» снизу	x				x

* учитывать макс. допустимую силу механического растяжения

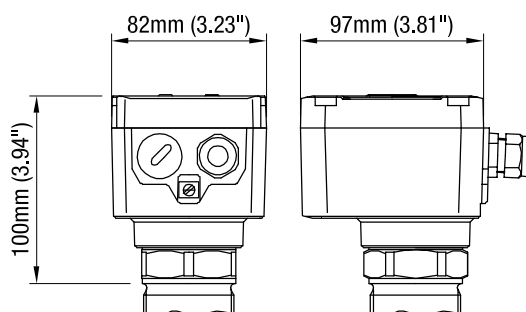
** только с опцией „Подшипник на конце трубы“

Технические данные

Исполнение корпуса

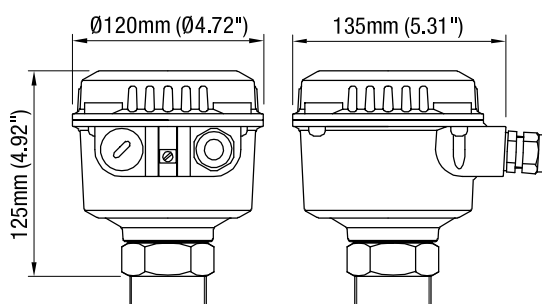
Серия RN 3000

Стандарт



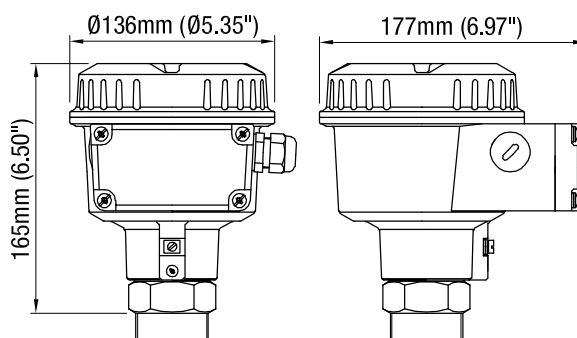
Серия RN 6000

Стандарт



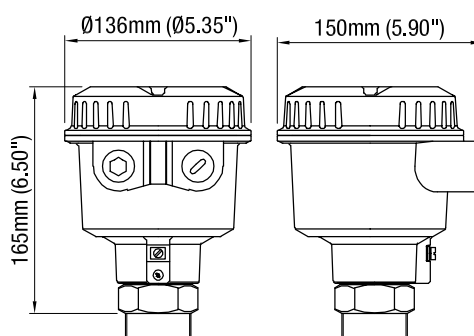
De

Взрывобезопасный /
 Клеммная коробка
 с повышенной
 безопасностью



d

Взрывобезопасный

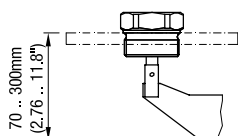


Технические данные

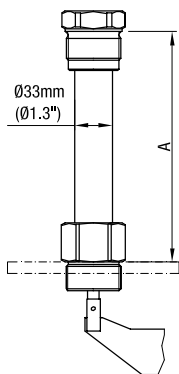
Внешний элемент датчика

RN 3001
RN 6001

Температура процесса	A
150 / 250°C (302 / 482°F)	200мм (7.87")
350°C (662°F)	300мм (11.8")



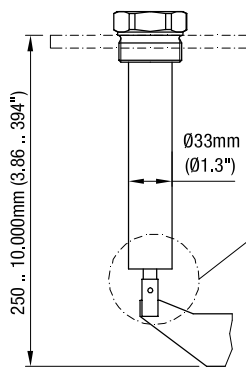
Резьба / Фланец



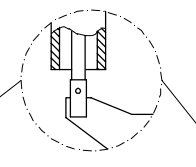
Термовставка

RN 3002
RN 6002

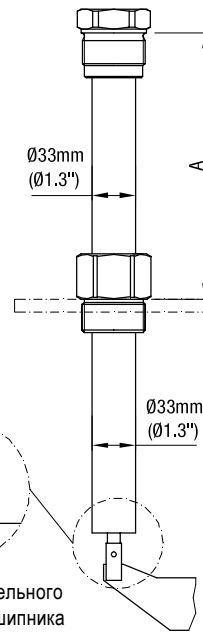
Температура процесса	A
150 / 250°C (302 / 482°F)	200мм (7.87")
350°C (662°F)	300мм (11.8")



Резьба / Фланец



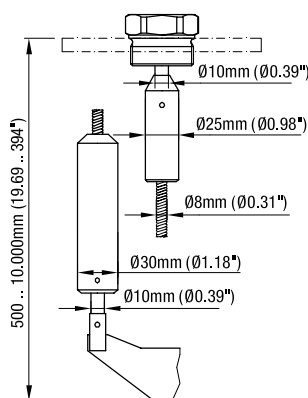
Без уплотнительного кольца и подшипника на конце трубы (см. также Опции поз. 32)



Термовставка

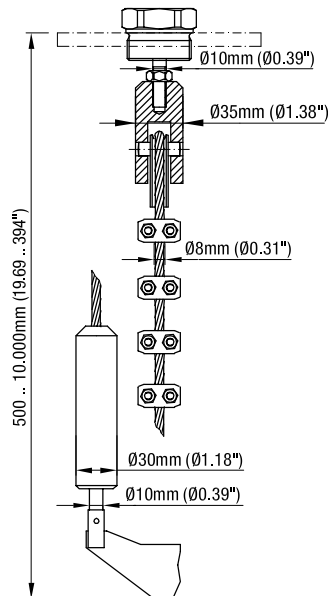
RN 3002 - трос
RN 6002 - трос

Исполнение Стандарт (поз. 1 С)
(макс. растягивающее усилие 4 кН)

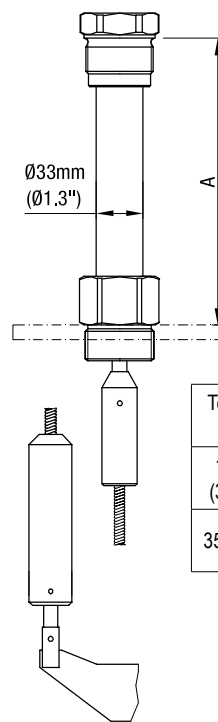


Резьба / Фланец

Усиленное исполнение (поз. 1 Н)
(макс. растягивающее усилие 28 кН)



Резьба / Фланец

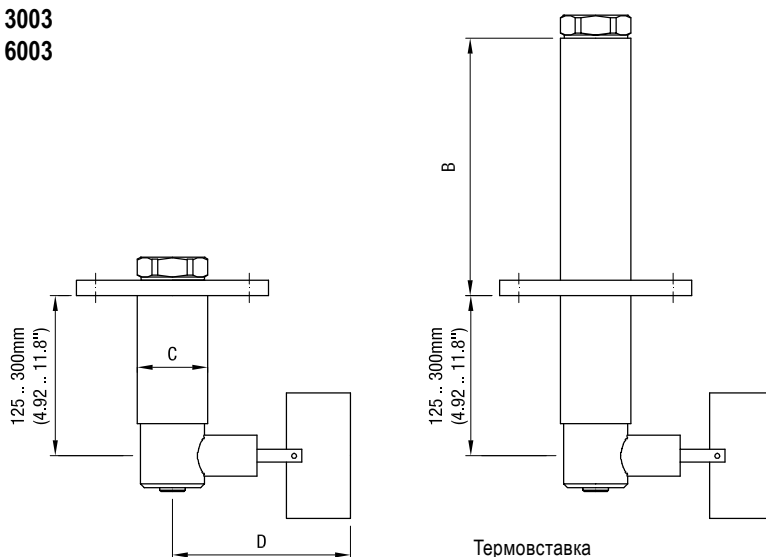


Термовставка

Температура процесса	A
150 / 250°C (302 / 482°F)	200мм (7.87")
350°C (662°F)	300мм (11.8")

Технические данные

RN 3003
 RN 6003

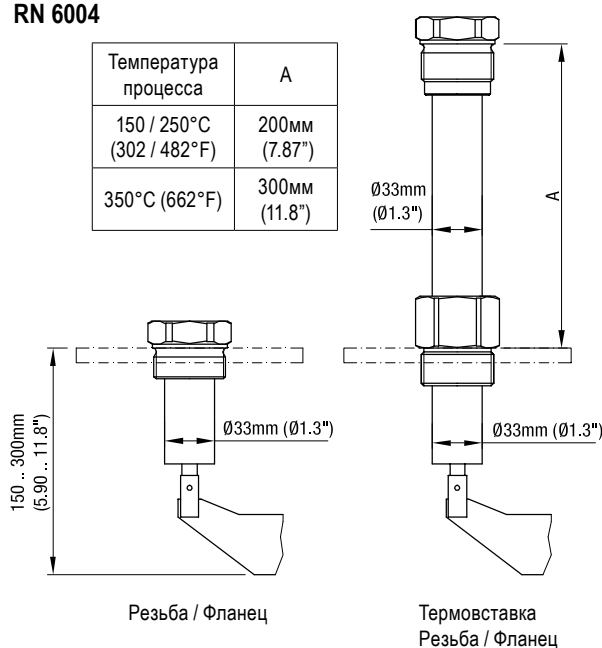


Температура процесса	B
80°C (176°F) 0.8 bar (11.6psi)	10мм (0.39")
80°C (176°F) 5/ 10bar (73/ 145psi)	75мм (2.95")
150/ 250°C (302/ 482°F) 0.8/5/10 bar (11.6/73/145psi)	210мм (8.27")

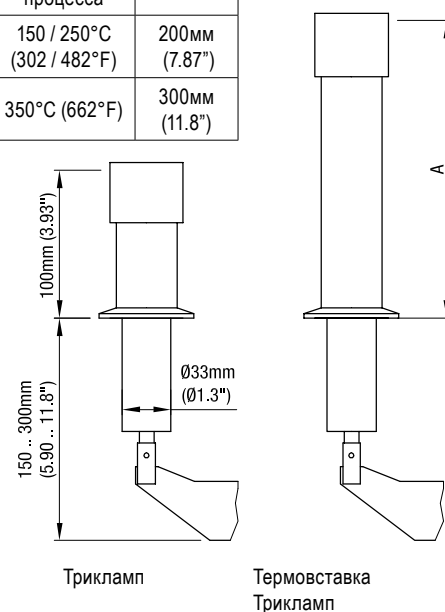
Материал	C
Сталь	ø55мм (2.17")
Алюминий	ø60мм (2.36")

Измерительная лопасть	D
50мм x ..мм (1.97" x ..")	139мм (5.47")
98мм x ..мм (3.86" x ..")	187мм (7.36")

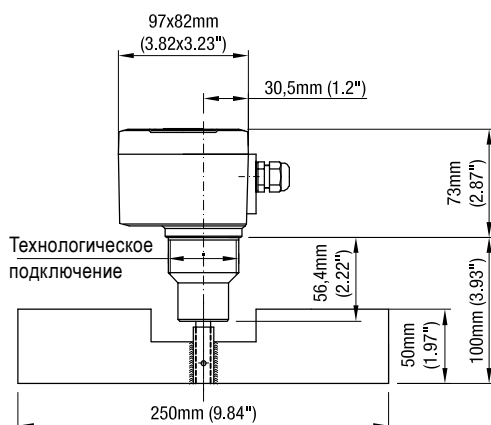
RN 3004
 RN 6004



Температура процесса	A
150 / 250°C (302 / 482°F)	200мм (7.87")
350°C (662°F)	300мм (11.8")



RN 3005

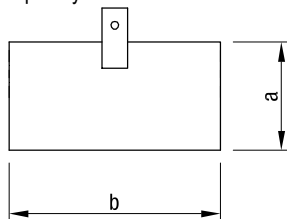


Технические данные

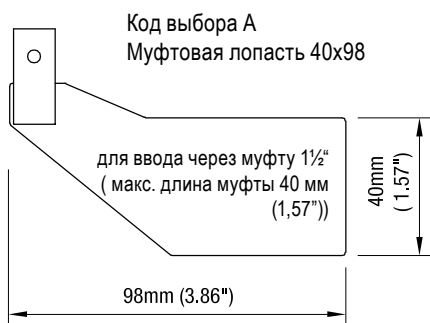
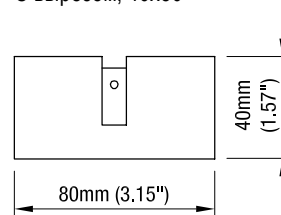
Измерительная лопасть

Код	Тип	a	b
B	прямоугольник	50mm (1.97")	98mm (3.86")
C	прямоугольник	50mm (1.97")	150mm (5.90")
E	прямоугольник	50mm (1.97")	250mm (9.84")
F	прямоугольник	98mm (3.86")	98mm (3.86")
G	прямоугольник	98mm (3.86")	150mm (5.90")
I	прямоугольник	98mm (3.86")	250mm (9.84")

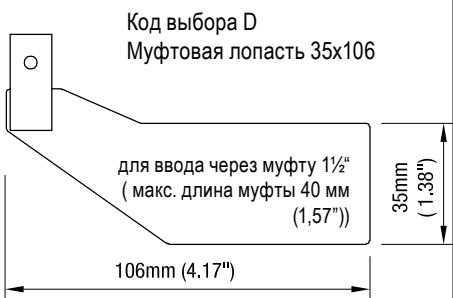
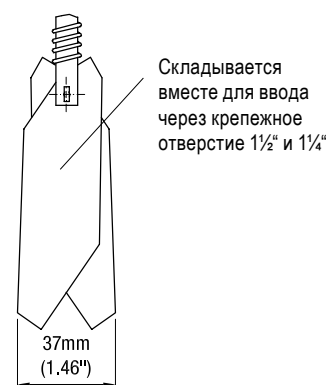
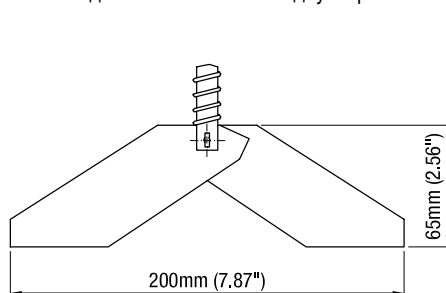
Код выбора В,С,Е,Ф,Г,И
Прямоугольная лопасть



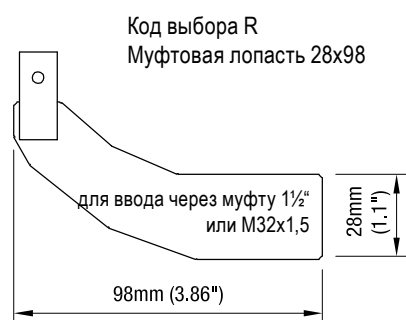
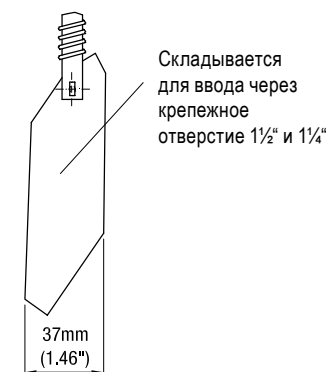
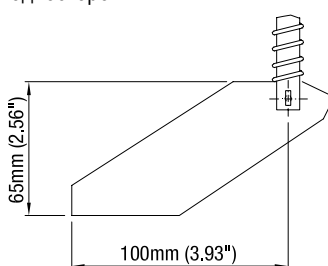
Код выбора Р
С вырезом, 40x80



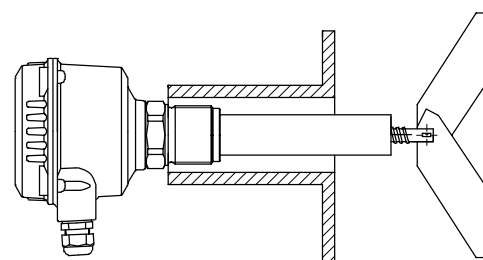
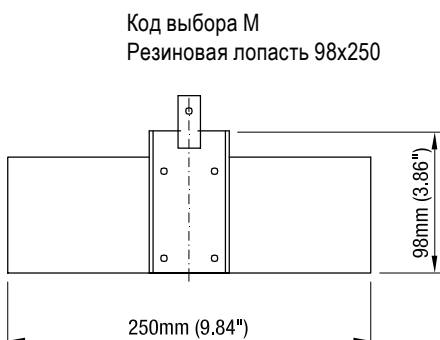
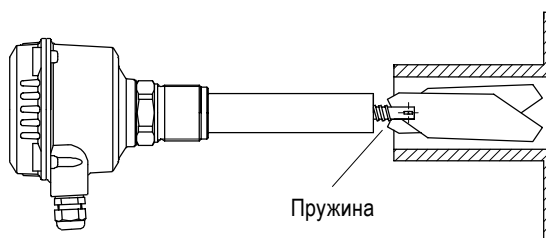
Код выбора К
Складная лопасть 98x200 двусторонняя



Код выбора S
Складная лопасть 98x100 односторонняя



Пример: Ввод складной лопасти через длинный монтажный штупер.



Технические данные

Электрические данные

Соединительные клеммы	RN 3000 макс. 1,5мм ² (AWG 16) RN 6000 макс. 4мм ² (AWG 12)
Кабельный ввод	20 x 1,5 винтовое соединение кабеля NPT 1/2" резьбовое соединение NPT 3/4" резьбовое соединение (только RN 6000)
Класс защиты	I
Категория установки	III
Степень загрязнения	2

Электроника

	Переменный ток	Постоянный ток	Мультивольтаж
Напряжение питания	24В или 48 В или 115 В или 230 В 50/60 Гц Для всех напряжений ±15% (в т.ч. 10% из EN 61010)	24В DC ±15% (в т.ч. 10% из EN 61010)	24В DC или 115В 50/60 Гц или 230В 50 Гц Для всех напряжений ±15% (в т.ч. 10% из EN 61010)
Потребляемая мощность	макс. 4ВА	макс. 2,5 Вт	24V DC макс. 2,5 Вт 115V AC макс. 4 ВА 230V AC макс. 6 ВА
Сигнальный выход	RN 3000: микропереключатель SPDT: RN 6000: микропереключатель SPDT или DPDT:	макс. 250 В AC, 2А, 500 ВА (cosφ = 1) макс. 300 В DC, 2А, 60 Вт макс. 250 В AC, 5А, не индуктивн. макс. 30 В DC, 4А, не индуктивн.	
Сигнальный выход	—	Состояние сигнального выхода с помощью встроенного светодиода (LED)	Состояние сигнального выхода с помощью встроенного светодиода (LED)
Изоляция	Напряжение пробоя: 2225Vrms		

Электроника

	Переменный ток с контролем хода	Постоянный ток с контролем хода
Напряжение питания	24 В или 48 В или 115 В или 230 В 50/60 Гц Для всех напряжений ±15% (в т.ч. 10% из EN 61010)	24 В DC ±15% (в т.ч. 10% из EN 61010)
Потребляемая мощность	макс. 5 ВА	макс. 2,5 Вт
	Реле и микропереключатель: RN 3000: макс. 250 В AC, 2А, 500 ВА (cosφ = 1) макс. 300 В DC, 2А, 60 Вт RN 6000: макс. 250 В AC, 5А, не индуктивн. макс. 30 В DC, 4А, не индуктивн.	
Отображение состояния	Состояние сигнального выхода и аварийного выхода с помощью встроенного светодиода (LED)	
Изоляция	Напряжение пробоя: 2225Vrms	

Технические данные

Механические данные

Корпус	Алюминиевый корпус, порошковое покрытие RAL 5010, синий		
Класс защиты корпуса	RN 3000: IP 66 (EN 60529)		
	RN 6000: IP 66 (EN 60529), NEMA 4, Тип 4		
	Приборы с технологическим подключением и внешним элементом из нержавеющей стали: IP 66 (EN 60529), NEMA 4X, Тип 4X (не действительно для: RN 600x для температуры процесса $\geq 150^{\circ}\text{C}$ (302°F), RN 6002 со втулкой установки высоты, RN 6003)		
Технологическое подключение	Материал: алюминий или нержавеющая сталь, 1.4301 (304) и 1.4305 (303) Резьба: метрическая или G (DIN 228) или NPT (коническая ANSI B 1.20.1) по-выбору Трикламп Фланец: по-выбору		
Вал лопасти и измерительная лопасть	Материал: нержавеющая сталь, 1.4301 (304) и 1.4305 (303)		
Допуск длины «L»	$\pm 10\text{мм}$ ($\pm 0.39\text{''}$)		
Подшипники	Шариковые, пыленепроницаемые		
Уплотнение	Радиальное уплотнение вала		
	Температура процесса	Избыточное давление в емкости	Материал уплотнения вала
	макс. 80°C (176°F)	макс. 0,8 бар (11,6psi)	(акрилонитрил-бутадиен-каучук)
	макс. 150°C (302°F)	макс. 0,8 бар (11,6psi) или макс. 5 бар (73psi) с поз. 29у	FPM (витон)
макс. 350°C (662°F)	макс. 5 бар (73psi) макс.10 бар (145psi)	PTFE (тефлон)	
Проскальзывающая муфта	Защита привода от механических ударов по измерительной лопасти.		
Число оборотов лопасти	1 оборот или 5 оборотов в минуту		

Технические данные

Общий вес (прибл.)

RN 3000	Исполнение			Внешний элемент	
	80°C (176°F)		150/250/350°C (302/482/662°F)	Алюминий	Сталь*
	Алюминий*	Сталь*			
RN 3001	1,2 кг (2,6 lbs)	1,5 кг (3,3 lbs)	+1,2 кг (+2,6 lbs)	-	-
RN 3002	1,3 кг (2,9 lbs)	1,6 кг (3,5 lbs)	+1,2 кг (+2,6 lbs)	+1,3 кг/м (+2,9 lbs / 39,3")	+2,7 кг/м (+5,9 lbs / 39,3")
RN 3002-трос	2,1 кг (4,6 lbs)	2,4 кг (5,3 lbs)	+1,2 кг (+2,6 lbs)	-	+0,25 кг/м (+0,6 lbs / 39,3")
RN 3003	3,7 кг** (8,1 lbs)	6,1 кг** (13,4 lbs)	+1,2 кг (+2,6 lbs)	+0,4 кг/100 мм (+0,9 lbs / 3,93")	+0,6 кг/100 мм (+1,3 lbs / 3,93")
RN 3004	1,3 кг (2,9 lbs)	1,6 кг (3,5 lbs)	+1,2 кг (+2,6 lbs)	+0,15 кг/100 мм (+0,3 lbs / 3,93")	+0,3 кг/100 мм (+0,7 lbs / 3,93")
RN 3005	1,3 кг (2,9 lbs)	1,6 кг (3,5 lbs)			

* Технологическое подключение

** Исполнение с фланцем 150x150x12 мм (5,9x5,9x0,47"), L=250 мм (9,84")

Все данные о весе указаны без фланца (за исключением RN 3003) и без измерительной пластины.

RN 6000	Исполнение			Внешний элемент	
	80°C (176°F)		150/250/350°C (302/482/662°F)	Aluminium	Алюминий
	Алюминий*	Сталь*			
RN 6001	1,5 кг (3,3 lbs)	1,8 кг (4,0 lbs)	+1,2 кг (+2,6 lbs)	-	--
RN 6002	1,6 кг (3,5 lbs)	1,9 кг (4,2 lbs)	+1,2 кг (+2,6 lbs)	+1,3 кг/м (+2,9 lbs / 39,3")	+2,7 кг/м (+5,9 lbs / 39,3")
RN 6002-трос	2,4 кг (5,3 lbs)	2,7 кг (5,9 lbs)	+1,2 кг (+2,6 lbs)	-	+0,25 кг/м (+0,6 lbs / 39,3")
RN 6003	4,0 кг** (8,8 lbs)	6,144 кг** (14,1 lbs)	+1,2 кг (+2,6 lbs)	+0,4 кг/100 мм (+0,9 lbs / 3,93")	+0,6 кг/100 мм (+1,3 lbs / 3,93")
RN 6004	1,6 кг (3,5 lbs)	1,9 кг (4,2 lbs)	+1,2 кг (+2,6 lbs)	+0,15 кг/100 мм (+0,3 lbs / 3,93")	+0,3 кг/100 мм (+0,7 lbs / 3,93")

Все данные о весе соответствуют исполнению со стандартным корпусом.

При применении de-корпусов: +1,4 кг (+3,1 lbs)

d-корпусов: +1,0 кг (+2,2 lbs)

* Технологическое подключение

** Исполнение с фланцем 150x150x12 мм (5,9x5,9x0,47"), L=250 мм (9,84")

Все данные о весе указаны без фланца (за исключением RN 3003) и с наименьшей измерительной лопастью.

Технические данные

Условия эксплуатации

Окр. температура (корпус) RN 3000: -20 .. +70°C (-4 .. +158°F)
 RN 6000: -25 .. +60°C (-13 .. +140°F)

Температура процесса -25 .. + 80°C (-13 .. +176°F)
 -25 .. +150°C* (-13 .. +302°F)
 -25 .. +250°C* (-13 .. +482°F) (220°C (428°F) для серии RN 3000 с ATEX)
 -25 .. +350°C* (-13 .. +662°F) (не для исполнения RN 3003 / 6003, не для Ex-допусков)

* с термовставкой

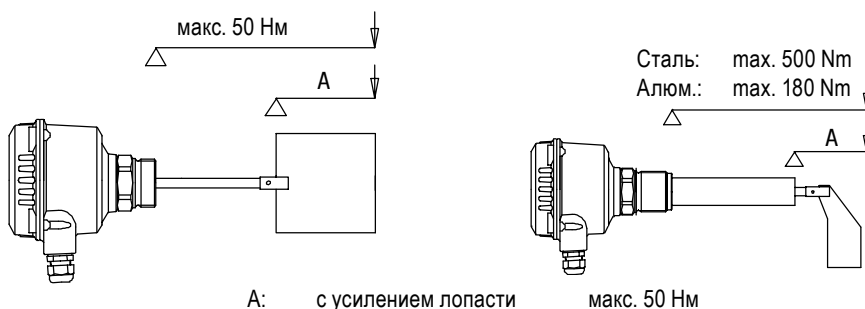
Для исполнений с Ex-допусками: см. указания на стр. G27.

Мин. насыпной вес / Чувствительность 15 г/л (0,9 lb/ft³) (см. раздел "Чувствительность" на стр. G26).

Задержка сигнала Зонд свободен -> покрыт ок. 1,3 сек
 Зонд покрыт -> свободен ок. 0,2 сек

Свойство сыпучего материала Практически никаких ограничений.

Макс. допустимый крутящий момент RN 3001 / 6001: RN 3002/ 6002
 RN 3004/ 6004:



Исполнение RN 3003 / 6003 - по запросу.

Защитные меры при сильных механических нагрузках: установка защитного козырька над зондом.

Макс. растягивающее усилие RN 3002 / 6002-трос: 4 кН (стандартное исполнение) 28 кН (усиленное исполнение)

Макс. давление в емкости Макс. давление в емкости 0,8 бар (11,6psi) или 5 бар (73psi) или 10 бар (145psi)
 При давлении свыше 0,8 бар (11,6psi) используется тефлоновое уплотнение.
 Указания для исполнения с Ex-допусками: см. на стр. G27.

Относительная влажность 0-100%, подходит для применения под открытым небом

Высота применения макс. 2 000 м (6.562ft)

Допуски

	RN 3000	RN 6000				
FM, CSA общее применение * (Взрывобезопасные зоны)	• •	• •	CE	EN 61010-1 (IEC/CB)		
			FM			
			CSA			
Взрывоопасные зоны *	• •	• •	ATEX	Взрыв пыли	ATEX II 1/2 D	
				Взрыв газа	взрывобезопасный взрывобезопасный / повышенная безопасность	ATEX II 2G EEx d IIC ATEX II 2G EEx de IIC
			FM	Взрыв пыли		Cl. II, III Div. 1 Gr. E,F,G
				Взрыв газа	взрывобезопасный	XP Cl. I Div. 1 Gr. B-D Cl. I Zone 1 AEx d IIC
				Взрыв газа	взрывобезопасный / повышенная безопасность	Cl. I Zone 1 AEx de IIC
			CSA	Взрыв пыли		Cl. II, III Div. 1 Gr. E,F,G Ex DIP A20/21
				Взрыв газа	взрывобезопасный	XP Cl. I Div. 1 Gr. B-D Cl. I Zone 1 Ex d IIC
				Взрыв газа	взрывобезопасный / повышенная безопасность	Cl. I Zone 1 Ex de IIC
			Детальное соответствие типов и электронных модулей допускам: см. прайслист.			
EMV	• •	• •	EN 61326 -A1			
Директива для устройств, находящихся под давлением (97/23/EC)		!	<p>Устройства не попадают под действие этой директивы, так как они, будучи поддерживающей давление частью оборудования, не имеют корпуса, находящегося под давлением (см. ст. 1, абз. 2.1.4).</p> <p>Изготовитель конструирует и производит устройства согласно директиве об устройствах, находящихся под давлением.</p> <p>НЕ предусмотрено применение устройств для использования в качестве „Деталей оборудования с функцией защиты“ (Арт.1, Абз. 2.1.3).</p> <p>Если устройства должны использоваться как „Детали оборудования с функцией защиты“, то необходимо произвести согласование с изготовителем.</p>			

* В зависимости от выбранного исполнения

Опции

Погодозащитный кожух

Погодозащитный кожух рекомендуется при применении на открытом воздухе.

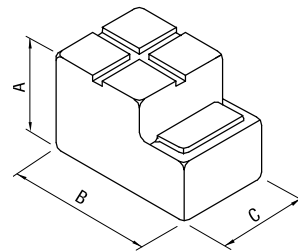
Он защищает устройство от всех погодных воздействий, таких как:

- дождевая вода
- образование конденсата
- чрезмерный нагрев солнечными лучами
- чрезмерное охлаждение зимой

Материал: PE, устойчив к погодным и термическим воздействиям

Недоступен для корпусов исполнения d и de.

При использовании во взрывоопасных зонах: допущено только для категории 3 (зона 2 и 22) или раздела 2.



	RN 3000	RN 6000
A	100мм (3.94")	130мм (5.12")
B	160мм (6.30")	200мм (7.87")
C	90мм (3.54")	125мм (4.92")



Регулировка по высоте:

RN 3002 / 6002 технологическое подключение и материал по-выбору

Исполнение с опцией Поз. 30:

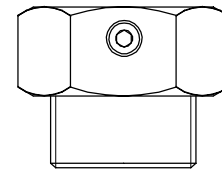
Только для эксплуатации без давления.

Не для Ex-допусков.

Исполнение с опцией Поз. 31:

Для избыточного давления в бункере.

Уплотнение удлинительной трубы: Viton (витон)



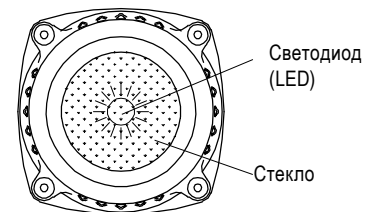
Монтажный набор

Винты и шайбы для крепления устройства с помощью фланца

Стекло в крышке (RN 6000)

Благодаря стеклу можно снаружи наблюдать за светодиодами электронного модуля.

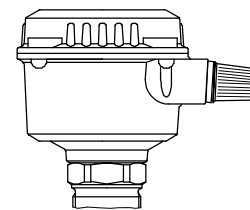
Не выбирается для корпусов в исполнениях d и de.



Лампа в винтовом соединении кабеля

Яркая индикаторная лампа, видимая снаружи.

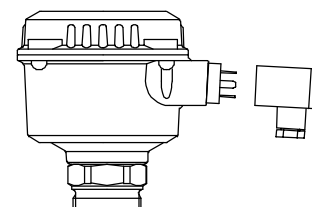
Не выбирается при использовании во взрывоопасных зонах.



3-полюсный штекер

Используется вместо винтового соединения кабеля.

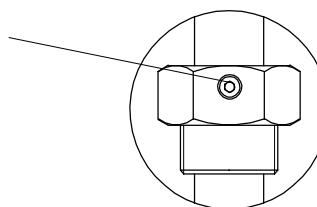
Не выбирается при использовании во взрывоопасных зонах и FM/CSA общее применение.



Монтаж

Общие указания техники безопасности

Давление в емкости		Ошибочная установка может привести к потере технологического давления.
Химическая стойкость к среде		Используемые материалы должны выбираться с учетом их химической стойкости. При использовании в специальных окружающих условиях перед установкой необходимо проверить стойкость материалов по таблицам стойкости.
Механическая нагрузка		Крутящий момент в точке крепления не должен превышать указанные значения. Подробности см. на стр. G12.
Место монтажа		Соблюдать расстояние между потоком заполнения и стенками контейнера. Монтаж должен осуществляться таким образом, чтобы элементы датчика не могли касаться стенки бункера. При этом необходимо учитывать движение материала и внутреннее оборудование бункера. Это особенно важно при длине внешнего элемента более 3 000 мм (118").
Втулка перемещения		Оба зажимных винта втулки перемещения для регулировки по высоте должны затягиваться моментом 20 Нм, чтобы добиться устойчивости к давлению в бункере.
Монтаж фланца		Для уплотнения необходимо предусмотреть фланцевое уплотнение из пластмассы.



Дополнительные указания по технике безопасности для взрывоопасных зон

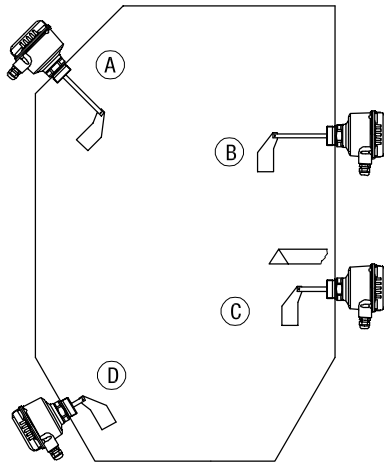
Правила установки	При монтаже во взрывоопасных зонах необходимо соблюдать соответствующие предписания. ATEX: Необходимо соблюдать требования EN 50281-1-2, например, в отношении отложений пыли и температур.
Искры	Монтаж должен производиться таким образом, чтобы была исключена возможность образования искр в результате ударов и трения между алюминиевым корпусом и стальными элементами.

Указания по монтажу

Поворотный корпус	<p>После монтажа корпус может проворачиваться относительно резьбовой втулки.</p> <p>RN 6000: У корпусов d и de: Необходимо ослабить фиксирующий винт, чтобы иметь возможность поворота. После выравнивания устройства, вновь затянуть фиксирующий винт.</p>	
Положение винтового соединения кабеля	Если устройство монтируется сбоку, винтовое соединение кабеля должно быть направлено вниз и закрыто, чтобы исключить попадание воды в корпус.	
Уплотнение	В случае наличия давления в бункере, необходимо уплотнить резьбу технологического подключения тефлоновой лентой.	

Монтаж

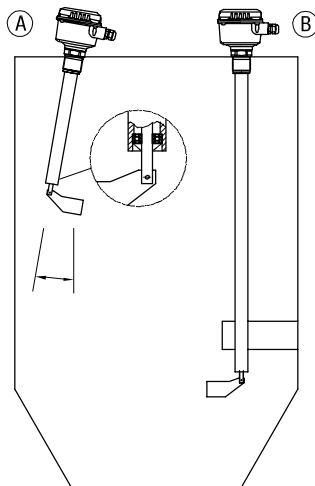
RN 3001
 RN 6001



- A Сигнализатор наполнения вертикально и наклонно сверху
 макс. „L“ = 600 мм (23,62”)
- B Сигнализатор наполнения горизонтально
 макс. „L“ = 300 мм (11,8”)
- C Сигнализатор заданного уровня или опустошения горизонтально
 макс. „L“ = 150 мм (5,9”)
 Рекомендуется установить защитный козырек, в зависимости от нагрузки.
- D Сигнализатор опустошения наклонно снизу
 макс. „L“ = 150 мм (5,9”)
 Рекомендуется установить защитный козырек, в зависимости от нагрузки.

При установке сбоку: рекомендуется муфтовая лопасть (обеспечивается минимальная мех. нагрузка, так как односторонняя лопасть ориентируется по потоку материала).

RN 3002
 RN 6002

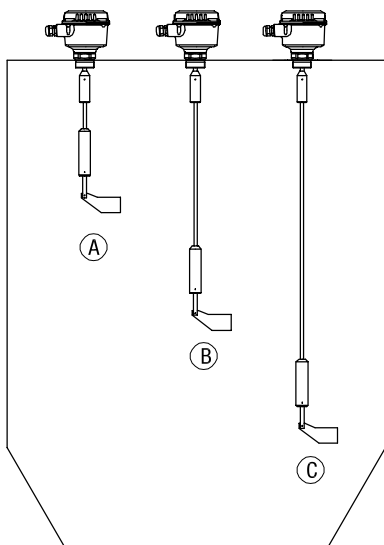


- A Сигнализатор наполнения вертикально сверху
 макс. „L“ = 3 000 мм (118”)

 Указание:
 Отклонение макс. до 10° от вертикального монтажа возможно только с опцией 32 “Подшипник на конце трубы”
- B Сигнализатор наполнения вертикально сверху
 макс. „L“ = 10 000 мм (394”)

 Рекомендуется установить подпорку.

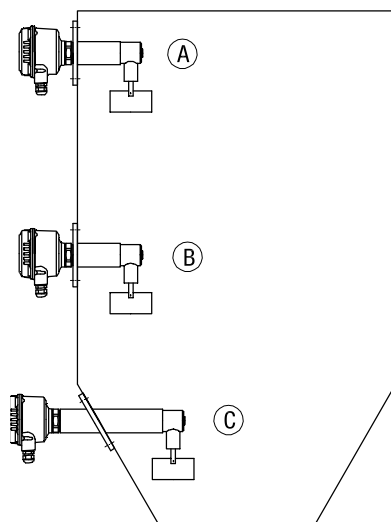
RN 3002-трос
 RN 6002-трос



- A Сигнализатор наполнения вертикально
 - B Сигнализатор заданного уровня вертикально
 - C Сигнализатор опустошения вертикально
- макс. „L“ = 10 000 мм (394”)
 Учитывать макс. силу тяги

Монтаж

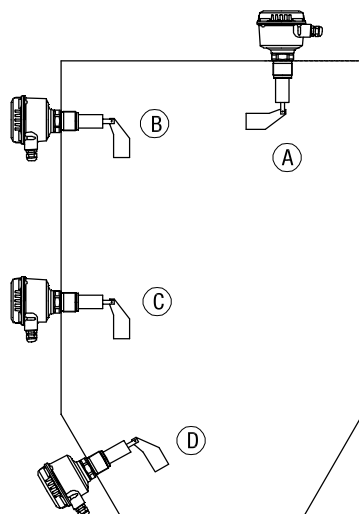
RN 3003
RN 6003



- A Сигнализатор наполнения горизонтально
- B Сигнализатор заданного уровня горизонтально
- C Сигнализатор опустошения горизонтально

Рекомендуется установить защитный козырек, в зависимости от нагрузки.

RN 3004
RN 6004



- A Сигнализатор наполнения вертикально и наклонно сверху
- B Сигнализатор наполнения горизонтально
- C Сигнализатор заданного уровня или опустошения горизонтально
Рекомендуется установить защитный козырек, в зависимости от нагрузки.
- D Сигнализатор опустошения наклонно снизу
Рекомендуется установить защитный козырек, в зависимости от нагрузки.

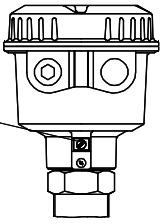
При установке сбоку: рекомендуется муфтовая лопасть (обеспечивается минимальная мех. нагрузка, так как односторонняя лопасть ориентируется по потоку материала).

Электрические соединения

Общие указания техники безопасности

Надлежащее использование	! При ненадлежащем использовании устройства электрическая безопасность не гарантирована.
Правила установки	При подключении к электрической сети следует соблюдать местные предписания или VDE 0100.
Предохранители	Использовать предохранители, указанные в схеме соединений (см. страницы G21 и G23).
Автоматический защитный токовый выключатель	Для защиты от непрямого касания деталей, находящихся под опасным напряжением, в случае неисправности должно быть обеспечено автоматическое отключение (защитный выключатель FI) подводимого напряжения.
Разъединитель	Вблизи устройства следует предусмотреть выключатель в качестве разъединителя для подводимого напряжения.
Схема соединений	Электрические подключения должны выполняться в соответствии со схемой соединений.
Подводимое напряжение	Перед включением устройства сравните подводимое напряжение с данными на электронном модуле.
Резбовое соединение кабеля	Следить за тем, чтобы резьбовое соединение кабеля надежно охватывало кабель и было плотно затянуто (проникновение воды). Неиспользуемые резьбовые соединения кабелей должны быть закрыты заглушками.
Прокладка труб (система трубопроводов)	При использовании системы трубопроводов (с резьбовым соединением NPT) вместо резьбового соединения кабеля следует соблюдать соответствующие местные предписания. Прокладываемые трубы должны иметь коническое резьбовое соединение NPT 1/2" или NPT 3/4" в соответствии с устройством по ANSI B 1.20.1. Неиспользованные соединения следует плотно закрыть металлическим глухим элементом.
Соединительный кабель	Все соединительные кабели должны иметь изоляцию по крайней мере для рабочего напряжения 250 В пер. Термостойкость должна составлять не менее 90°C (194°F).
Защита микропереключателей	Для защиты от пиков напряжения при индуктивной нагрузке следует предусмотреть защиту контактов микропереключателей.
Защита от статических зарядов	В любом случае корпус должен быть заземлен, чтобы исключить образование статических зарядов. Это особенно важно при использовании с пневматической подачей и неметаллическими емкостями.

! Дополнительные указания по технике безопасности для взрывоопасных зон

Наружная клемма выравнивания потенциала	<div style="display: flex; justify-content: space-around; align-items: center;"> <div style="text-align: center;"> <p>RN 3000</p>  </div> <div style="text-align: center;"> <p>RN 6000</p>  </div> </div> <p style="text-align: center;">Соединить с системой выравнивания потенциала всей установки</p>
Соединительный кабель	В случае применения поставляемых с устройством резьбовых соединений кабелей, необходимо предусмотреть защиту от выдергивания для соединительных кабелей.

Электрические соединения

Резьбовые кабельные соединения для зон с опасностью взрыва пыли и газа в соответствии с ATEX

Общие требования:

Используемые резьбовые кабельные соединения и заглушки должны иметь соответствующие свидетельства об испытании прототипов и подходить для использования в диапазоне температур от -40°C (-40°F) до $+80^{\circ}\text{C}$ (176°F). Кроме того, они должны подходить для соответствующего применения и быть корректно установленными в соответствии с указаниями изготовителя. В случае поставки производителем оригинальных запасных частей, их необходимо использовать.

RN 6000:

Взрывобезопасный корпус „d“:

Резьбовые кабельные соединения для ввода кабеля во взрывобезопасный корпус „d“ должны иметь допуск на монтаж во взрывоопасных зонах EEx „d“ IIC. Неиспользуемые кабельные вводы должны закрываться соответствующими заглушками, допущенными для EEx „d“ IIC.

Корпус с повышенной безопасностью „e“ („de“) и защитой от взрыва пыли:

Для применений с повышенной безопасностью „e“ и защитой от взрыва пыли, резьбовые кабельные соединения и заглушки поставляются производителем и должны устанавливаться и использоваться в соответствии с противопожарными требованиями «Повышенная безопасность EEx „e“ IIC» или «Взрывозащита EEx „d“ IIC». Неиспользуемые кабельные вводы должны закрываться соответствующими заглушками, допущенными для EEx „e“ IIC или EEx „d“ IIC.

Система трубопроводов для зон с опасностью взрыва пыли и газа по ATEX

Общие требования:

При монтаже необходимо дополнительно соблюдать законы и правила соответствующей страны. Используемая защита от горения внутри трубопроводов и заглушки должны иметь соответствующие свидетельства об испытании прототипов и подходить для использования в диапазоне температур от -40°C (-40°F) до $+80^{\circ}\text{C}$ (176°F). Кроме того, они должны подходить для соответствующего применения и быть корректно установленными в соответствии с указаниями изготовителя. В случае поставки производителем оригинальных запасных частей, их необходимо использовать.

RN 6000:

Установка взрывобезопасного корпуса „d“ совместно с системой трубопроводов :

Электрические провода прокладываются в допущенной для этого трубопроводной системе. Эта система трубопроводов выполнена, также, во взрывобезопасном исполнении. Взрывобезопасный корпус „d“ и трубопроводная система должны быть отделены друг от друга с помощью допущенной по EEx „d“ IIC защиты от воспламенения. Соответствующие противовоспламенительные элементы должны устанавливаться или в самом кабельном вводе или в непосредственной близости от кабельного ввода взрывобезопасного корпуса „d“. Неиспользуемые кабельные вводы должны закрываться соответствующими заглушками, допущенными для EEx „d“ IIC.

Система трубопроводов для зон с опасностью взрыва пыли и газа по FM и CSA

Общие требования:

При монтаже необходимо дополнительно соблюдать законы и правила соответствующей страны. Используемая защита от горения внутри трубопроводов и заглушки должны иметь соответствующие свидетельства об испытании прототипов и подходить для использования в диапазоне температур от -40°C (-40°F) до $+80^{\circ}\text{C}$ (176°F). Кроме того, они должны подходить для соответствующего применения и быть корректно установленными в соответствии с указаниями изготовителя. В случае поставки производителем оригинальных запасных частей, их необходимо использовать.

RN 6000:

Установка взрывобезопасного корпуса „d“ совместно с системой трубопроводов :

Электрические провода прокладываются в допущенной для этого трубопроводной системе. Эта система трубопроводов выполнена, также, во взрывобезопасном исполнении. Взрывобезопасный корпус „d“ и трубопроводная система должны быть отделены друг от друга с помощью допущенной защиты от воспламенения. Соответствующие противовоспламенительные элементы для кабельного ввода взрывобезопасного корпуса „d“ должны устанавливаться на протяжении первых 18 дюймов от кабельного ввода. Неиспользуемые кабельные вводы должны закрываться соответствующими заглушками, допущенными для AEx Cl.1 Div.1 A.

Ввод в эксплуатацию

Ввод в эксплуатацию только с закрытой крышкой.

Открытие крышки устройства



Приборы с допуском «Защита от взрыва пыли»:

Перед открытием крышки убедиться, что отсутствуют источники пыли или отложения пыли. Не допускается открывать крышку корпуса под напряжением.



RN 6000:

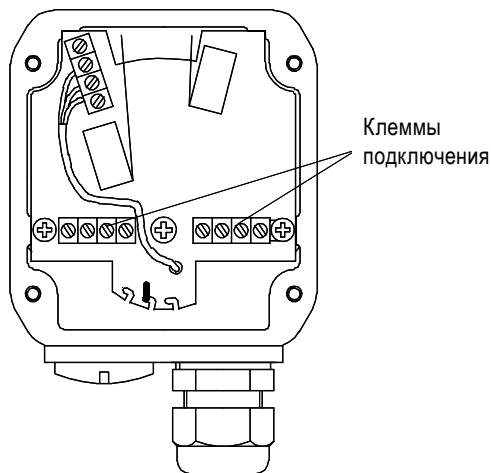
Взрывобезопасные приборы (d-корпус):

Во избежание воспламенения газа не допускается открывать крышку корпуса под напряжением.

Электрические соединения

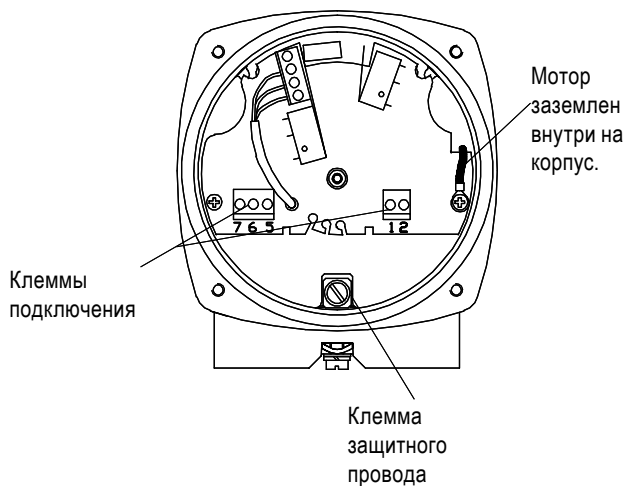
Подключение

RN 3000: Стандартный корпус



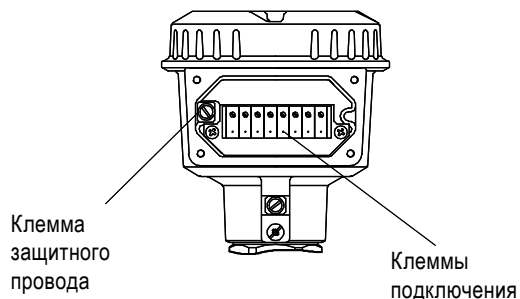
RN 6000: Стандартный и d- корпус

Подключение производится непосредственно на печатной плате



de-корпус

Подключение производится к клеммам внутри соответствующего отсека со степенью защиты «повышенная безопасность».



Электрические соединения

AC исполнение RN 3000:

DC исполнение
 без контроля
 хода

Питание AC исполнение:
 24 В или 48 В или 115 В или 230 В 50/60 Гц
 макс. 4 ВА

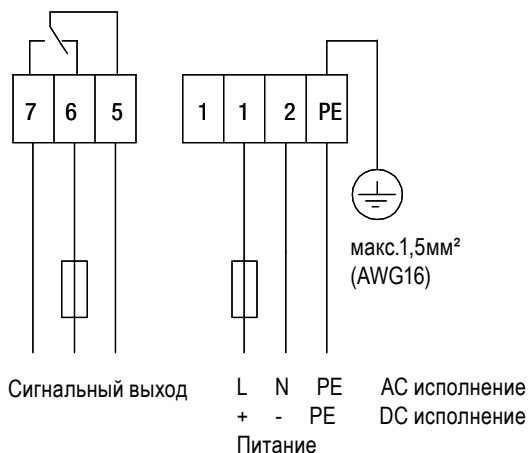
Напряжение питания как выбрано (см.
 фирменную табличку).
 Все напряжения $\pm 15\%$ (вкл. 10% из EN 61010)
 Предохранитель в цепи питания: макс. 10А

Питание DC исполнение:
 24 В DC. макс. 2,5 Вт

Напряжение $\pm 15\%$ (вкл. 10% из EN 61010)
 Предохранитель в цепи питания: не требуется

Сигнальный выход:
 Микропереключатель SPDT контакт:
 макс. 250 В AC, 2А, 500 ВА ($\cos\phi = 1$)
 макс. 300 В DC, 2 А, 60 Вт

Предохранитель в контуре выходного сигнала:
 макс. 10А



RN 6000:

Питание AC исполнение:
 24 В или 48 В или 115 В или 230 В 50/60 Гц
 макс. 4 ВА

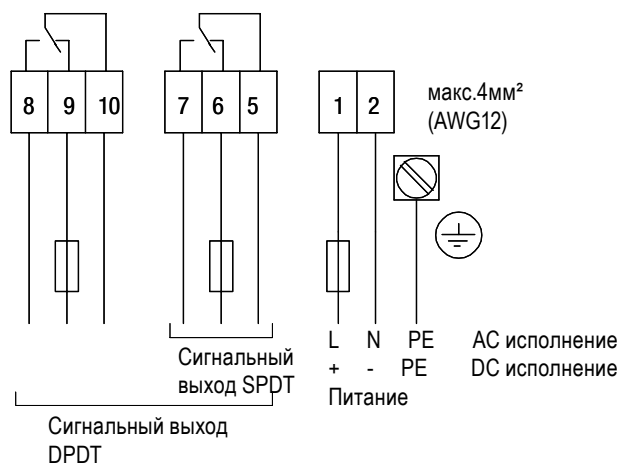
Напряжение питания как выбрано (см.
 фирменную табличку).
 Все напряжения $\pm 15\%$ (вкл. 10% из EN 61010)
 Предохранитель в цепи питания: макс. 10А

Питание DC исполнение:
 24 В DC. макс. 2,5 Вт

Напряжение $\pm 15\%$ (вкл. 10% из EN 61010)
 Предохранитель в цепи питания: не требуется

Сигнальный выход:
 Микропереключатель SPDT или DPDT контакт:
 макс. 250 В AC, 5 А, неиндуктивн.;
 макс. 30 В DC, 4 А, неиндуктивн.

Предохранитель в контуре выходного сигнала:
 макс. 10А



Электрические соединения

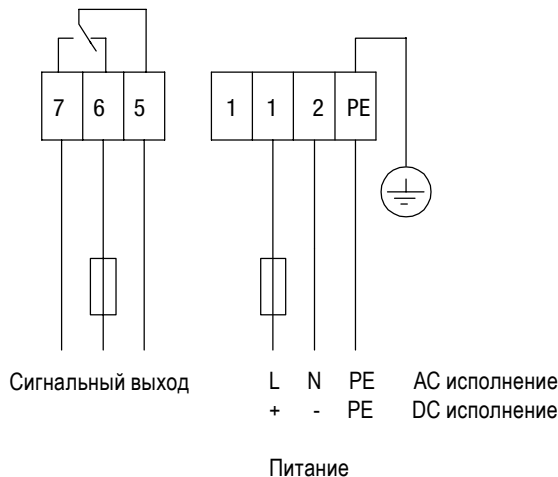
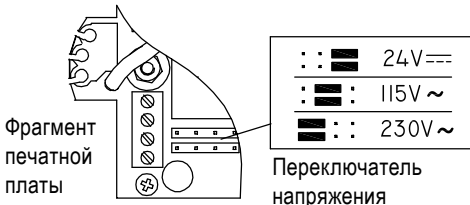
Мультивольтаж
 без контроля хода

RN 3000:

Питание:

24 В DC	макс. 2,5 Вт	или
115 В 50/60 Гц	макс. 4 ВА	или
230 В 50 Гц	макс. 6 ВА	

Установить переключатель напряжения на печатной плате на нужное значение напряжения.



Сигнальный выход:

Микропереключатель SPDT контакт:
 макс. 250 В AC, 2 А, 500 ВА (cosφ = 1)
 макс. 300 В DC, 2 А, 60 Вт

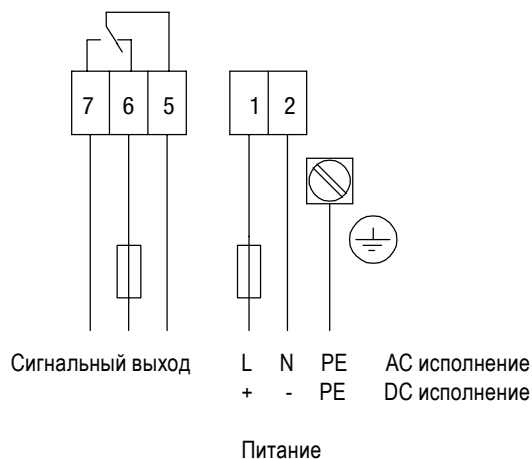
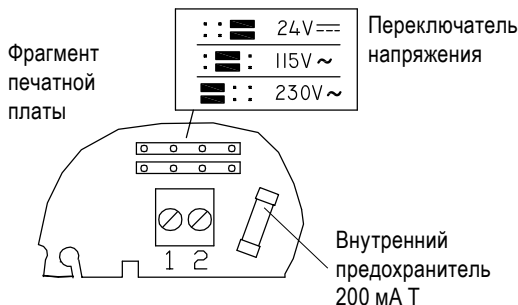
Предохранитель в контуре выходного сигнала: макс. 10А

RN 6000:

Питание:

24 В DC	макс. 2,5 Вт	или
115 В 50/60 Гц	макс. 4 ВА	или
230 В 50 Гц	макс. 6 ВА	

Установить переключатель напряжения на печатной плате на нужное значение напряжения.



Сигнальный выход:

Микропереключатель SPDT контакт:
 макс. 250 В AC, 5 А, неиндуктивн.;
 макс. 30 В DC, 4 А, неиндуктивн.

Предохранитель в контуре выходного сигнала: макс. 10А

Электрические соединения

AC исполнение RN 3000:

DC исполнение

с контролем хода

Питание AC исполнение:
 24 В или 48 В или 115 В или 230 В 50/60 Гц
 макс. 5 ВА

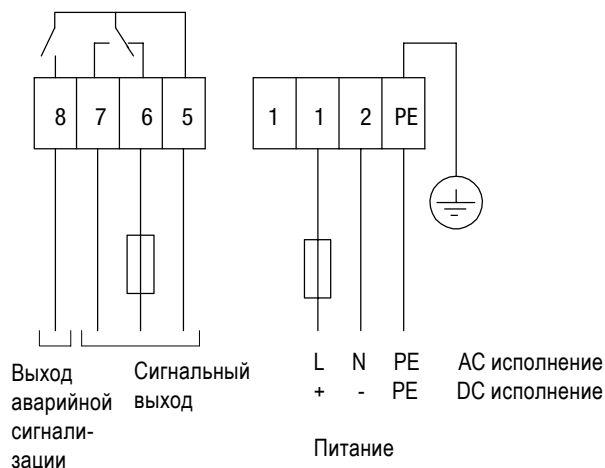
Напряжение питания как выбрано (см.
 фирменную табличку).
 Все напряжения $\pm 15\%$ (вкл. 10% из EN 61010)

Питание DC исполнение:
 24 В DC макс. 2,5 Вт
 Напряжение $\pm 15\%$ (вкл. 10% из EN 61010)

Сигнальный выход: Микропереключатель на
 клемме 5-6-7
 Выход тревожной сигнализации: Реле на клемме
 8

Реле и микропереключатель SPDT контакт:
 макс. 250 В AC, 2 А, 500 ВА ($\cos\phi = 1$)
 макс. 300 В DC, 2 А, 60 Вт

Предохранитель в контуре выходного сигнала:
 макс. 10А



RN 6000:

Питание AC исполнение:
 24 В или 48 В или 115 В или 230 В 50/60 Гц
 макс. 5 ВА

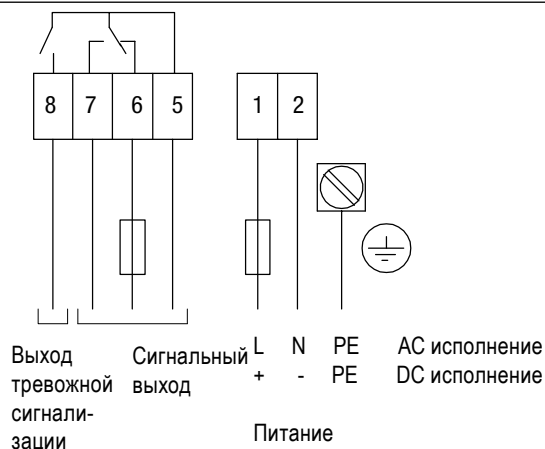
Напряжение питания как выбрано (см.
 фирменную табличку).
 Все напряжения $\pm 15\%$ (вкл. 10% из EN 61010)

Питание DC исполнение:
 24 В DC макс. 2,5 Вт
 Напряжение $\pm 15\%$ (вкл. 10% из EN 61010)

Сигнальный выход: Микропереключатель на
 клемме 5-6-7
 Выход тревожной сигнализации: Реле на клемме
 8

Реле и микропереключатель SPDT контакт:
 макс. 250 В AC, 5 А, неиндуктивн.;
 макс. 30 В DC, 4 А, неиндуктивн.

Предохранитель в контуре выходного сигнала:
 макс. 10А

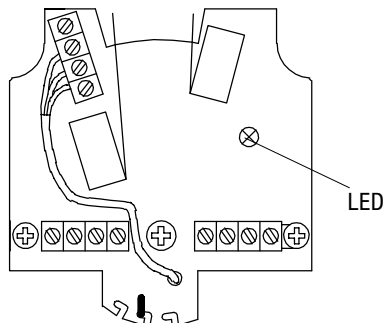


Коммутационная логика

RN 3000

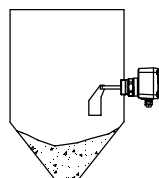
Светодиод на печатной плате

Исполнения DC и мультивольтаж



Сигнальный выход

Исполнение без контроля хода



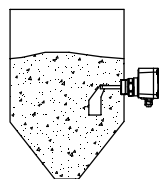
DC



Мультивольтаж



зеленый



красный



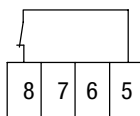
красный

Выход аварийной сигнализации

Исполнение с контролем хода

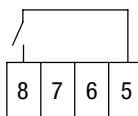
Нет ошибки

Светодиод Выкл



Ошибка

Светодиод красный

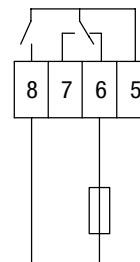


Пример подключения:

Сигнализатор "Полный" с максимальной защитой:

- сигнал о заполнении емкости или сбой напряжения или
- обрыв провода или
- неисправное устройство

открывает контур сигнального тока



Сигнальный выход

Коммутационные и временные характеристики:
при свободном сигнализаторе вращается вал с флюгелем. При этом каждые 20 секунд внутри генерируется импульс. В случае неисправности импульсы не поступают. Примерно через 30 секунд открывается реле-сигнализатор неисправности.

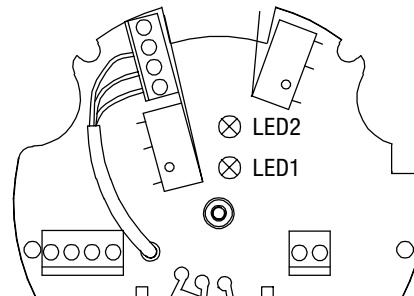
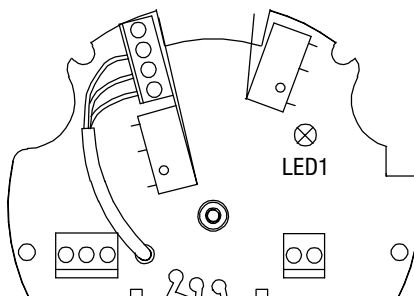
Коммутационная логика

RN 6000

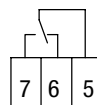
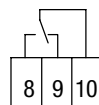
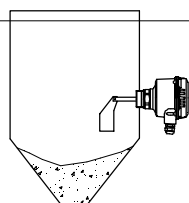
Светодиод на печатной плате

Исполнение без контроля хода
(DC и Мультивольтаж)

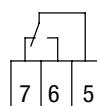
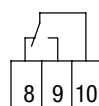
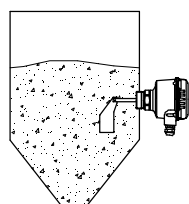
Исполнение без контроля хода
(DC и Мультивольтаж)



Сигнальный выход
все исполнения



LED1
 Зеленый



красный

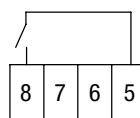
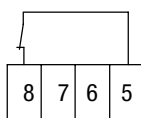
Нет

Выход тревожной
сигнализации
Исполнение с
контролем хода

ошибочного
случая

Ошибочный
случай
Светодиод
красный

Светодиод
Выкл

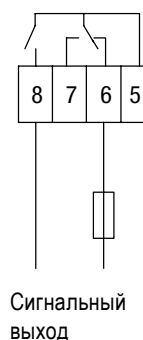


Пример подключения:

Сигнализатор "Полный" с максимальной защитой:

- сигнал о заполнении емкости или сбой напряжения
- или
- обрыв провода
- или
- неисправное устройство

открывает контур сигнального тока



Коммутационные и временные характеристики
 При свободном сигнализаторе вращается вал с лопастью. При этом каждые 20 секунд внутри генерируется импульс. В случае неисправности генерация импульсов прекращается. Примерно через 30 секунд открывается реле-сигнализатор неисправности.

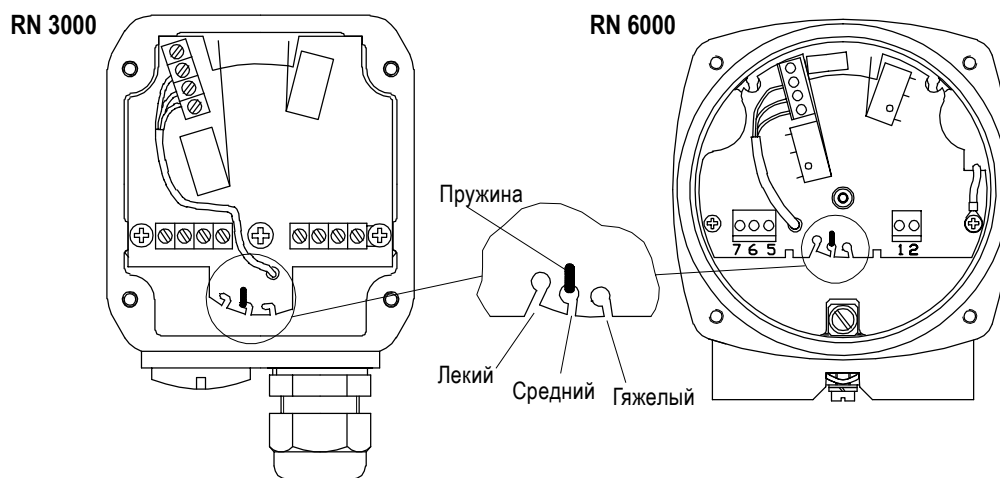
Установки: чувствительность / техническое обслуживание

Настройка силы пружины Пружина возврата имеет 3 позиции настройки. Ее следует регулировать только при необходимости.

- „легкий“:
для легких материалов
- „средний“:
подходит почти для любого применения
- „тяжелый“:
для сильно налипающих материалов

Заводской установкой является «средняя»

Пружину можно регулировать при помощи малых клещей.



Чувствительность В таблице указаны ориентировочные значения мин. веса сыпучего материала, при которых в работе устройства не возникает проблем.

Измерительная лопасть	Минимальный вес сыпучего материала в гр/л = кг/м ² (lb/ft ³) (все данные без гарантии)			
	Измерительная лопасть полностью покрыта материалом		Материал лежит до 100 мм (3,93") на измерительной лопасти	
	Настройка пружины		Настройка пружины	
	легкий	средний (заводская настройка)	легкий	средний (заводская настройка)
Муфтовая лопасть 40x98	200 (12)	300 (18)	100 (60)	150 (9)
Муфтовая лопасть 35x106	200 (12)	300 (18)	100 (60)	150 (9)
Муфтовая лопасть 28x98	300 (18)	500 (30)	150 (9)	200 (12)
Лопасть 50x98	300 (18)	500 (30)	150 (9)	250 (15)
Лопасть 50x150	80 (4,8)	120 (7.2)	40 (2.4)	60 (3.6)
Лопасть 50x250	30 (1.8)	50 (3)	15 (0,9)	25 (1.5)
Лопасть 98x98	100 (60)	150 (9)	50 (3)	75 (4.5)
Лопасть 98x150	30 (1.8)	50 (3)	15 (0,9)	25 (15)
Лопасть 98x250	20 (1.2)	30 (1.8)	15 (0,9)	15 (0.9)
Складная лопасть 98x200	70 (4.2)	100 (60)	35 (2.16)	50 (3)

Вышеприведенные данные следует рассматривать как ориентировочные значения, они действительны для загрузки самонасыпом, статичного материала. Во время заполнения плотность сыпучего материала может измениться (например, при флюидизируемом материале).

Техническое обслуживание

Обычно прибор не требует технического обслуживания.

Указания при использовании во взрывоопасных зонах

ATEX классификация зон

	Категория	Использование в зонах
Зона пыли	1 D	20, 21, 22
	2 D	21, 22
	3 D*	22
Зона газа	1 G	0, 1, 2
	2 G	1, 2
	3 G	2

*) в правилах возведения установок существуют дополнительные требования для электропроводной пыли.

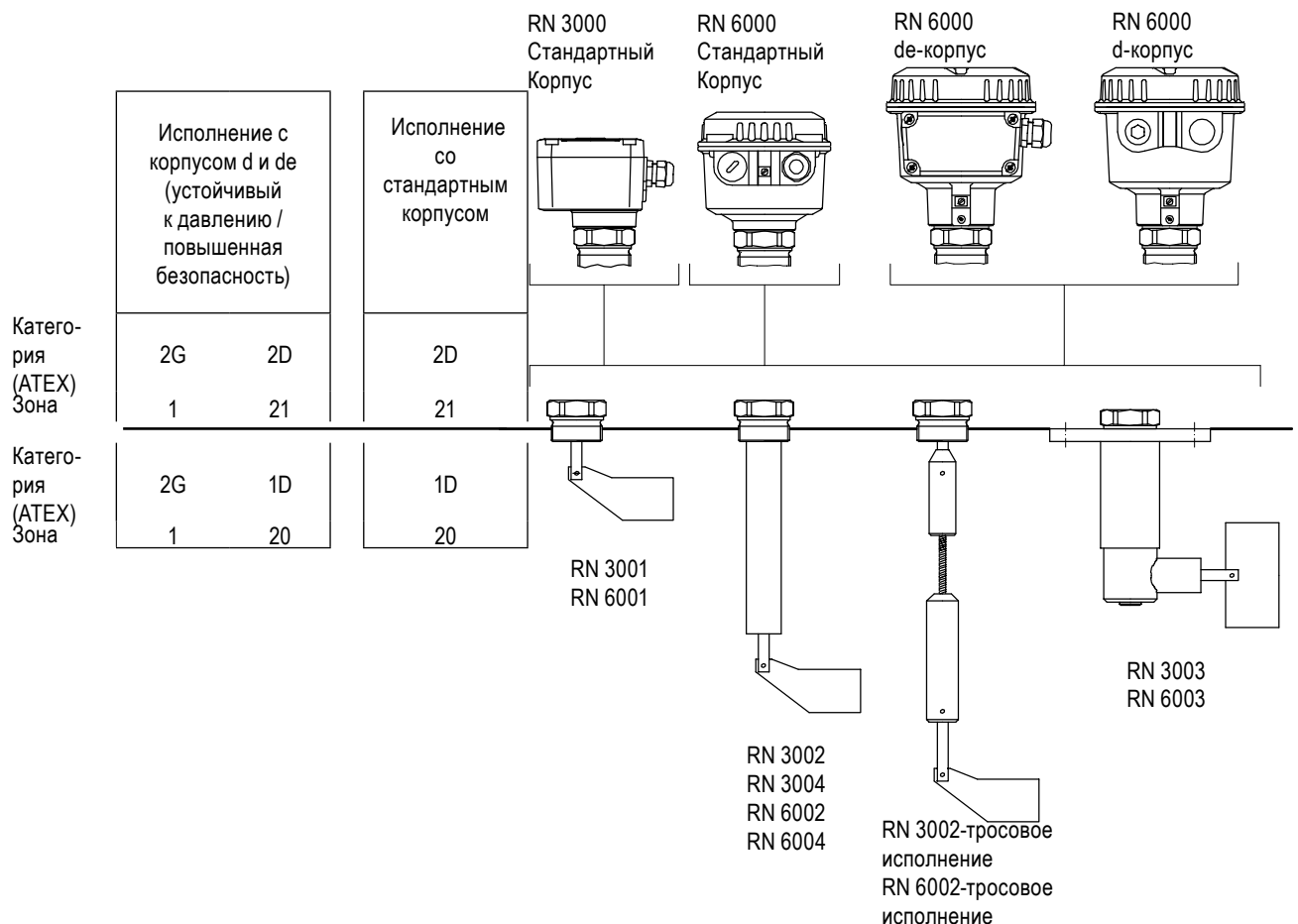
Общие указания

Обозначение: Устройства с допуском EX особо обозначаются на маркировочной табличке.

Технологическое давление при ATEX: В зависимости от конструкции устройства подходят для избыточных давлений до 0,8/5/10 бар (11,6/73/145psi, см. фирменную табличку). Это давление можно подавать в целях тестирования. Однако, определение ATEX действует только при избыточном давлении в бункере в диапазоне - 0,2..+0,1 бар (-2,9..+1,45psi). Вне этого диапазон допуск больше не действует.

Технологическая и окружающая температура: Допустимые температурные диапазоны указаны на фирменной табличке..

Допустимые зоны (категории) при монтаже в перегородку



Указания по использованию во взрывоопасных зонах

Макс. температура поверхности и код температуры

Знак температуры на фирменной табличке указывает на инструкцию по эксплуатации.
В следующих таблицах представлены соответствующие значения температуры.

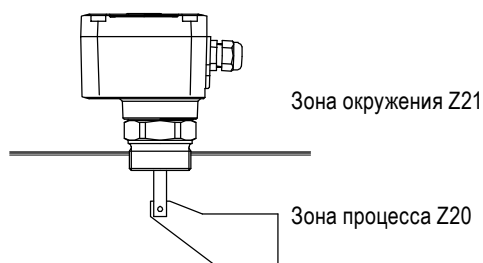
Макс. температура поверхности представляет самую горячую точку вне устройства, которая может встретиться в случае ошибки (согласно определению EX).

Класс температуры представляет самую горячую точку вне или внутри устройства, которая может встретиться в случае ошибки (согласно определению EX).

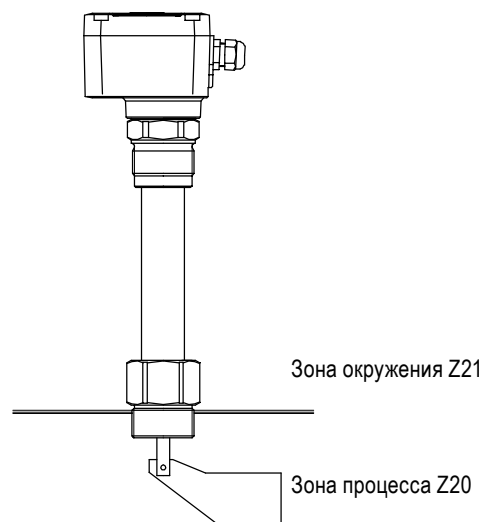
RN 3000

Значения различных исполнений

Корпус монтируется непосредственно через технологическое подключение		
Макс. окр. температура Зона 21	Макс. температура процесса Зона 20	Зона процесса или окружения * Макс. температура поверхности
40°C (104°F)	50°C (122°F)	90°C (196°F)
50°C (122°F)	60°C (140°F)	100°C (212°F)
60°C (140°F)	70°C (158°F)	110°C (230°F)
70°C (158°F)	80°C (176°F)	120°C (248°F)



Корпус монтируется на расстоянии от технологического подключения		
Макс. окр. температура Зона 21	Макс. температура процесса Зона 20	Зона процесса или окружения * Макс. температура поверхности
70°C (158°F)	90°C (194°F)	90°C (194°F)
	100°C (212°F)	100°C (212°F)
	110°C (230°F)	110°C (230°F)
	120°C (248°F)	120°C (248°F)
	130°C (266°F)	130°C (266°F)
	140°C (284°F)	140°C (284°F)
	150°C (302°F)	150°C (302°F)
	160°C (320°F)	160°C (320°F)
	170°C (338°F)	170°C (338°F)
	180°C (356°F)	180°C (356°F)
	190°C (374°F)	190°C (374°F)
	200°C (392°F)	200°C (392°F)
	210°C (410°F)	210°C (410°F)
220°C (428°F)	220°C (428°F)	



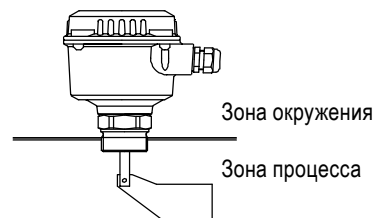
* там, где температура выше

Указания по использованию во взрывоопасных зонах

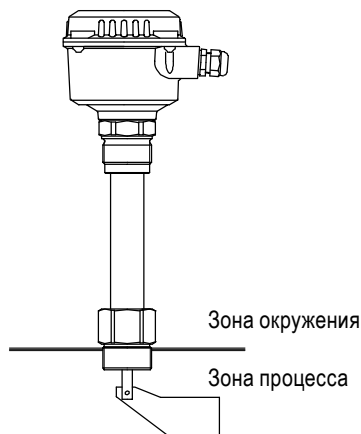
RN 6000

Значения для различных исполнений

Корпус монтируется непосредственно на технологическое подключение				
Макс. окр. температура	Макс. температура процесса	Зона процесса или окружения *		
		Макс. температура поверхности	класс температуры (система разделов)	класс температуры (система зон)
40°C (104°F)	60°C (140°F)	100°C (212°F)	T5	T5
50°C (122°F)	70°C (158°F)	110°C (230°F)	T4A	T4
60°C (140°F)	80°C (176°F)	120°C (248°F)	T4A	T4



Корпус монтируется на расстоянии от технологического подключения				
Макс. окр. температура	Макс. температура процесса	Зона процесса или окружения *		
		Макс. температура поверхности	Температурен клас (система Division)	класс температуры (система зон)
60°C (140°F)	90°C (194°F)	90°C (194°F)	T5	T5
	100°C (212°F)	100°C (212°F)	T5	T5
	110°C (230°F)	110°C (230°F)	T4A	T4
	120°C (248°F)	120°C (248°F)	T4A	T4
	130°C (266°F)	130°C (266°F)	T4	T4
	140°C (284°F)	140°C (284°F)	T3C	T3
	150°C (302°F)	150°C (302°F)	T3C	T3
	160°C (320°F)	160°C (320°F)	T3C	T3
	170°C (338°F)	170°C (338°F)	T3A	T3
	180°C (356°F)	180°C (356°F)	T3A	T3
	190°C (374°F)	190°C (374°F)	T3	T3
	200°C (392°F)	200°C (392°F)	T3	T3
	210°C (410°F)	210°C (410°F)	T2D	T2
	220°C (428°F)	220°C (428°F)	T2C	T2
	230°C (446°F)	230°C (446°F)	T2C	T2
	240°C (464°F)	240°C (464°F)	T2B	T2
250°C (482°F)	250°C (482°F)	T2B	T2	



* там, где температура выше

