



FIREROD

Серия нагревателей патронного типа

Диаметр	Длина		Напряжение	Мощность	Заказной код	Part No.
	дюймы	см				
3/8" 9.42mm	1-3/4	4.45	240	200	G1NX39E	TJ38017
	2	5.08	240	250	G2AX163B	TJ38020
	2-1/2	6.35	240	250	G2JX131D	TJ38025
	3	7.62	240	260	G3AX238K	TJ38030
	3-1/2	8.89	240	320	G3JX114K	TJ38035
	4	10.16	240	370	G4AX255D	TJ38040
	4-1/2	11.43	240	420	G4JX84E	TJ38045
	5	12.70	240	470	G5AX183E	TJ38050
	5-1/2	13.97	240	525	G5JX64C	TJ38055
	6	15.24	240	575	G6AX222D	TJ38060
	6-1/2	16.51	240	625	G6JX34C	TJ38065
	7	17.78	240	675	G7AX105C	TJ38070
1/2" 12.60mm	7-1/2	19.05	240	725	G7JX36D	TJ38075
	8	20.32	240	775	G8AZ202C	TJ38080
	3-1/2	8.89	240	420	J3JX103C	TJ12035
	4	10.16	240	490	J4AX372A	TJ12040
	4-1/2	11.43	240	550	J4JX62C	TJ12045
	5	12.70	240	625	J5AX178B	TJ12050
	5-1/2	13.97	240	700	J5JX54B	TJ12055
	6	15.24	240	775	J6AX412A	TJ12060
	6-1/2	16.51	240	850	J6JX45C	TJ12065
	7-1/2	19.05	240	975	J7JX88A	TJ12075

Диаметр	Длина		Напряжение	Мощность	Удельная мощность		Part. No.
	дюймы	см			W/in	W/cm	
1/8" 3.10mm	1-1/4	3.18	120	25	87	13	C1E14
	1-1/4	3.18	120	50	174	27	C1E13
	1-1/4	3.18	240	35	113	18	C1E42
	1-1/2	3.81	120	30	78	12	C1J5
	1-1/2	3.81	120	60	156	24	C1J6
	2	5.08	120	50	87	13	C2A4
1/4" 6.25mm	2	5.08	120	100	174	27	C2A5
	1	2.54	120	80	208	32	E1A51
	1	2.54	120	100	260	40	E1A52
	1	2.54	120	150	390	60	E1A53
	1	2.54	240	100	250	39	E1A66
	1-1/4	3.18	120	75	130	20	E1E41
	1-1/4	3.18	120	100	173	27	E1E42
	1-1/4	3.18	120	150	260	40	E1E43
	1-1/4	3.18	240	225	390	60	E1E61
	1-1/2	3.81	120	50	65	10	E1J39
	1-1/2	3.81	120	100	130	20	E1J40
	1-1/2	3.81	120	150	195	30	E1J41
	1-1/2	3.81	240	175	228	35	E1J49
	1-1/2	3.81	120	200	260	40	E1J42
	1-1/2	3.81	240	200	260	40	E1J52
	1-1/2	3.81	240	250	325	50	E1J35
	2	5.08	120	80	68	11	E2A136
	2	5.08	120	100	87	13	E2A55
	2	5.08	240	125	108	17	E2A82
	2	5.08	120	150	130	20	E2A56
	2	5.08	240	150	130	20	E2A77
	2	5.08	120	200	173	27	E2A57
	2	5.08	240	200	173	27	E2A50
	2	5.08	120	250	217	34	E2A72
	2	5.08	240	250	215	33	E2A76
	2	5.08	240	300	260	40	E2A83
	2-1/2	6.35	120	250	159	25	E2J80
	2-1/2	6.35	240	250	159	25	E2J49
	3	7.62	120	100	52	8	E3A48
	3	7.62	120	200	104	16	E3A49
	3	7.62	240	200	104	16	E3A60
	3	7.62	240	250	128	20	E3A124
	3	7.62	120	300	156	24	E3A50
	3	7.62	240	300	156	24	E3A51
	4	10.16	120	100	37	6	E4A28
	4	10.16	120	200	74	11	E4A29
	4	10.16	240	200	74	11	E4A32
	4	10.16	120	300	111	17	E4A30
	4	10.16	240	300	111	17	E4A6
	4-1/2	11.43	120	200	64	10	E4J30
	5	12.70	240	350	101	16	E5A45
	5	12.70	120	400	113	18	E5A57
5	12.70	240	400	113	18	E5A34	
6	15.24	240	400	94	15	E6A46	
3/8" 9.42mm	1	2.54	120	55	95	15	G1A71
	1	2.54	120	100	172	27	*G1A29
	1	2.54	120	150	259	40	*G1A38
	1	2.54	240	200	344	53	*G1A83
	1-1/4	3.18	120	100	115	18	*G1E91
	1-1/4	3.18	120	125	144	22	G1E74

Диаметр	Длина		Напряжение	Мощность	Удельная мощность		Part. No.
	дюймы	см			W/cm		
3/8" 9.42mm	1-1/4	3.18	120	150	172	27	*G1E92
	1-1/4	3.18	240	150	172	27	*G1E93
	1-1/4	3.18	120	200	230	36	*G1E94
	1-1/4	3.18	240	200	230	36	*G1E95
	1-1/4	3.18	120	400	426	66	G1E99
	1-5/16	3.33	120	100	104	16	G1F13
	1-5/16	3.33	240	100	104	16	G1F15
	1-5/16	3.33	120	150	160	25	G1F17
	1-3/8	3.49	240	160	151	23	G1G23
	1-7/16	3.65	120	100	94	15	G1H6
	1-1/2	3.81	120	50	43	7	G1J25
	1-1/2	3.81	120	75	65	10	G1J70
	1-1/2	3.81	120	80	68	11	G1J66
	1-1/2	3.81	120	100	86	13	*G1J59
	1-1/2	3.81	240	100	86	13	G1J110
	1-1/2	3.81	240	125	106	16	G1J182
	1-1/2	3.81	120	150	129	20	*G1J31
	1-1/2	3.81	240	150	129	20	*G1J39
	1-1/2	3.81	120	200	173	27	*G1J85
	1-1/2	3.81	240	200	173	27	*G1J73
	1-1/2	3.81	120	250	216	33	*G1J86
	1-1/2	3.81	240	250	216	33	*G1J54
	1-3/4	4.45	120	125	86	13	G1N45
	1-3/4	4.45	120	175	122	19	G1N46
	1-3/4	4.45	120	250	172	27	G1N43
	1-3/4	4.45	240	250	172	27	G1N32
	1-13/16	4.60	240	150	98	15	G1P14
	1-13/16	4.60	120	200	129	20	G1P15
	1-13/16	4.60	240	250	161	25	G1P11
	1-7/8	4.76	120	250	152	24	G1R14
	2	5.08	120	50	29	4	*G2A53
	2	5.08	120	75	42	7	*G2A192
	2	5.08	120	100	57	9	*G2A84
	2	5.08	240	100	57	9	G2A76
	2	5.08	120	150	86	13	*G2A56
	2	5.08	240	150	86	13	*G2A81
	2	5.08	120	200	115	18	*G2A127
	2	5.08	240	200	115	18	*G2A37
	2	5.08	120	250	144	22	G2A47
	2	5.08	240	250	144	22	*G2A73
2	5.08	120	300	172	27	*G2A139	
2	5.08	240	300	172	27	*G2A98	
2	5.08	120	400	230	36	G2A153	
2	5.08	240	400	230	36	*G2A146	
2	5.08	120	500	282	44	G2A95	
2	5.08	240	500	282	44	G2A97	
2-1/8	5.40	240	200	106	16	G2C13	
2-1/4	5.72	120	75	37	6	G2E88	
2-1/4	5.72	120	125	62	10	G2E89	
2-1/4	5.72	240	125	62	10	G2E138	
2-1/4	5.72	240	150	73	11	G2E68	
2-1/4	5.72	120	175	86	13	G2E90	
2-1/4	5.72	120	250	123	19	G2E2	
2-1/4	5.72	240	250	123	19	G2E78	
2-1/4	5.72	120	300	148	23	G2E108	
2-1/4	5.72	240	300	148	23	G2E12	

Диаметр	Длина		Напряжение	Мощность	Удельная мощность		Part. No.
	дюймы	см			W/in	W/cm	
3/8" 9.42mm	2-1/4	5.72	120	350	173	27	G2E91
	2-1/4	5.72	240	350	173	27	G2E75
	2-1/2	6.35	120	200	87	13	G2J110
	2-1/2	6.35	240	200	87	13	G2J81
	2-1/2	6.35	120	250	108	17	G2J46
	2-1/2	6.35	240	250	108	17	G2J80
	2-1/2	6.35	120	300	130	20	G2J118
	2-1/2	6.35	240	300	130	20	G2J119
	2-1/2	6.35	120	400	174	27	G2J26
	2-1/2	6.35	240	400	174	27	G2J146
	2-1/2	6.35	120	500	216	33	*G2J109
	2-1/2	6.35	240	500	216	33	G2J52
	2-13/16	7.14	120	60	22	3	G2P9
	2-13/16	7.14	120	250	92	14	G2P3
	2-13/16	7.14	240	300	110	17	G2P5
	3	7.62	120	100	34	5	*G3A55
	3	7.62	240	100	34	5	G3A137
	3	7.62	120	150	52	8	G3A121
	3	7.62	120	200	69	11	G3A61
	3	7.62	240	200	69	11	*G3A39
	3	7.62	120	250	86	13	G3A52
	3	7.62	240	250	86	13	*G3A54
	3	7.62	120	300	104	16	*G3A73
	3	7.62	240	300	104	16	*G3A92
	3	7.62	120	400	138	21	G3A44
	3	7.62	240	400	138	21	G3A65
	3	7.62	120	500	173	27	*G3A119
	3	7.62	240	500	173	27	G3A120
	3	7.62	240	600	208	32	G3A133
	3-5/16	8.41	120	500	152	24	G3F24
	3-1/2	8.89	120	250	72	11	G3J77
	3-1/2	8.89	240	250	72	11	G3J65
	3-1/2	8.89	120	300	87	13	G3J87
	3-1/2	8.89	240	300	87	13	G3J68
	3-1/2	8.89	120	500	144	22	G3J22
	3-1/2	8.89	240	500	144	22	G3J63
	3-13/16	9.68	120	150	38	6	G3P8
	3-13/16	9.68	240	500	128	20	G3P3
	4	10.16	120	125	31	5	G4A54
	4	10.16	240	125	31	5	G4A163
	4	10.16	120	150	37	6	G4A78
	4	10.16	120	175	43	7	G4A191
4	10.16	120	250	62	10	G4A40	
4	10.16	240	250	62	10	*G4A87	
4	10.16	120	300	74	11	*G4A94	
4	10.16	240	300	74	11	*G4A95	
4	10.16	120	400	99	15	G4A48	
4	10.16	240	400	99	15	G4A44	
4	10.16	240	450	109	17	G4A64	
4	10.16	120	500	123	19	G4A96	
4	10.16	240	500	123	19	*G4A92	
4	10.16	120	550	134	21	G4A200	
4-1/4	10.80	240	300	67	10	G4E25	
4-1/4	10.80	240	750	167	26	G4E15	
4-1/2	11.43	120	300	65	10	G4J54	
4-1/2	11.43	240	300	65	10	G4J33	

Диаметр	Длина		Напряжение	Мощность	Удельная мощность		Part. No.
	дюймы	см			W/in	W/cm	
3/8" 9.42mm	4-1/2	11.43	120	500	108	17	G4J55
	4-1/2	11.43	240	500	108	17	G4J37
	4-13/16	12.22	240	300	59	9	G4P11
	4-13/16	12.22	240	500	98	15	G4P3
	5	12.70	120	150	29	4	G5A68
	5	12.70	240	150	29	4	G5A56
	5	12.70	120	300	58	9	G5A69
	5	12.70	240	300	58	9	*G5A70
	5	12.70	120	500	96	15	*G5A38
	5	12.70	240	500	96	15	*G5A71
	5	12.70	240	750	144	22	G5A67
	5	12.70	240	1000	192	30	G5A115
	5-1/4	13.34	240	200	45	7	G5E16
	5-1/2	13.97	240	600	104	16	G5J36
	5-1/2	13.97	240	1000	173	27	G5J45
	6	15.24	120	200	31	5	G6A80
	6	15.24	120	250	39	6	*G6A40
	6	15.24	240	250	39	6	*G6A92
	6	15.24	120	400	63	10	G6A81
	6	15.24	240	400	63	10	*G6A82
	6	15.24	120	500	79	12	G6A125
	6	15.24	240	500	79	12	G6A59
	6	15.24	120	600	94	15	G6A56
	6	15.24	240	600	94	15	*G6A51
	6	15.24	240	750	117	18	G6A46
	6	15.24	240	1000	157	24	G6A83
	6-1/2	16.51	240	600	86	13	G6J23
	6-1/2	16.51	240	1000	144	22	G6J33
	7	17.78	120	250	33	5	G7A40
	7	17.78	240	250	33	5	G7A32
	7	17.78	240	500	65	10	G7A30
	7	17.78	120	600	80	12	G7A41
	7	17.78	240	600	80	12	*G7A42
	7	17.78	240	1000	133	21	*G7A43
	7-1/2	17.78	240	600	74	11	*G7J27
	7-1/2	19.05	240	1000	124	19	G7J28
	7-13/16	19.05	240	750	87	13	G7P5
	8	19.84	120	300	34	5	G8A54
	8	20.32	240	300	34	5	G8A47
	8	20.32	120	400	45	7	G8A109
	8	20.32	120	500	58	9	G8A81
	8	20.32	240	500	58	9	G8A32
	8	20.32	120	600	69	11	G8A53
	8	20.32	240	600	69	11	G8A37
	8	20.32	240	700	79	12	G8A98
	8	20.32	240	1000	115	18	*G8A45
8	20.32	240	500	52	8	G8L3	
9	22.86	240	1000	100	16	G9A37	
9-1/2	24.13	240	600	57	9	G9J20	
9-1/2	24.13	240	1000	96	15	G9J12	
10	25.40	120	400	36	6	G10A48	
10	25.40	120	600	54	8	G10A35	
10	25.40	240	600	54	8	*G10A31	
10	25.40	240	1000	91	14	G10A32	
10-13/16	27.46	240	375	31	5	G10P5	
12	30.48	120	400	30	5	G12A45	
12	30.48	120	600	45	7	G12A29	
12	30.48	240	600	45	7	G12A46	
12	30.48	240	1000	75	12	*G12A47	
12-13/16	32.54	240	1000	69	11	G12P3	

Диаметр	Длина		Напряжение	Мощность	Удельная мощность		Part. No.
	дюймы	см			W/in	W/cm	
1/2" 12.60mm	1	2.54	120	50	65	10	J1A30
	1	2.54	120	150	193	30	J1A31
	1-1/4	3.18	120	50	43	7	J1E50
	1-1/4	3.18	120	125	107	17	J1E51
	1-1/4	3.18	240	125	107	17	J1E58
	1-1/4	3.18	240	200	172	27	J1E52
	1-1/4	3.18	240	250	212	33	J1E88
	1-1/2	3.81	120	50	32	5	J1J47
	1-1/2	3.81	120	150	97	15	J1J48
	1-1/2	3.81	240	150	97	15	J1J96
	1-1/2	3.81	120	200	128	20	J1J59
	1-1/2	3.81	240	200	128	20	J1J38
	2	5.08	120	75	32	5	J2A80
	2	5.08	120	200	86	13	J2A49
	2	5.08	240	200	86	13	J2A75
	2	5.08	120	250	108	17	J2A85
	2	5.08	240	250	108	17	*J2A71
	2	5.08	120	300	128	20	J2A95
	2	5.08	240	300	128	20	J2A96
	2	5.08	120	400	171	27	J2A81
	2	5.08	240	400	171	27	J2A82
	2-1/4	5.72	120	75	28	4	J2E86
	2-1/4	5.72	120	125	46	7	J2E87
	2-1/4	5.72	120	250	92	14	J2E56
	2-1/4	5.72	240	250	92	14	J2E69
	2-1/4	5.72	120	400	147	23	J2E114
	2-1/4	5.72	240	400	147	23	J2E115
	2-1/4	5.72	120	500	184	29	J2E64
	2-1/4	5.72	240	500	184	29	J2E88
	2-3/8	6.03	120	100	34	5	J2G35
	2-3/8	6.03	240	100	34	5	J2G28
	2-3/8	6.03	120	250	86	13	J2G34
	2-3/8	6.03	240	250	86	13	J2G37
	2-3/8	6.03	120	500	172	27	J2G36
	2-3/8	6.03	240	500	172	27	J2G38
	2-1/2	6.35	120	100	32	5	J2J67
	2-1/2	6.35	240	100	32	5	J2J57
	2-1/2	6.35	120	250	81	13	J2J68
	2-1/2	6.35	240	250	81	13	J2J69
	2-1/2	6.35	120	300	96	15	J2J109
	2-1/2	6.35	240	300	96	15	J2J110
	2-1/2	6.35	120	400	128	20	J2J81
	2-1/2	6.35	240	400	128	20	J2J82
	2-1/2	6.35	120	500	161	25	J2J66
	2-1/2	6.35	240	500	161	25	J2J70
	2-9/16	6.51	120	350	108	17	J2K6
	2-9/16	6.51	240	300	93	14	J2K3
	2-3/4	6.99	240	400	115	18	J2N43
	2-3/4	6.99	120	400	115	18	J2N45
	3	7.62	120	125	32	5	J3A108
3	7.62	240	125	32	5	J3A109	
3	7.62	120	250	64	10	J3A107	

Диаметр	Длина		Напряжение	Мощность	Удельная мощность		Part. No.
	дюймы	см			W/in	W/cm	
1/2" 12.60mm	3	7.62	240	250	64	10	J3A89
	3	7.62	120	300	78	12	J3A65
	3	7.62	120	350	89	14	J3A173
	3	7.62	240	300	78	12	J3A73
	3	7.62	120	400	104	16	J3A132
	3	7.62	240	400	104	16	J3A29
	3	7.62	120	500	129	20	J3A110
	3	7.62	240	500	129	20	*J3A111
	3	7.62	120	600	154	24	J3A51
	3	7.62	240	600	154	24	J3A127
	3	7.62	120	750	193	30	J3A137
	3	7.62	240	750	193	30	J3A112
	3	7.62	120	1000	254	39	J3A79
	3-1/2	8.89	120	250	54	8	J3J44
	3-1/2	8.89	240	250	54	8	J3J64
	3-1/2	8.89	240	350	75	12	J3J65
	3-1/2	8.89	120	500	107	17	J3J45
	3-1/2	8.89	240	500	107	17	J3J46
	3-1/2	8.89	240	750	162	25	J3J63
	3-13/16	9.68	120	500	96	15	J3P9
	3-13/16	9.68	240	250	48	7	J3P2
	4	10.16	120	150	28	4	J4A117
	4	10.16	240	150	28	4	J4A122
	4	10.16	120	250	46	7	J4A118
	4	10.16	240	250	46	7	*J4A90
	4	10.16	120	300	56	9	J4A63
	4	10.16	240	300	56	9	J4A26
	4	10.16	120	350	65	10	J4A1
	4	10.16	240	350	65	10	J4A103
	4	10.16	120	400	74	11	J4A139
	4	10.16	240	400	74	11	J4A68
	4	10.16	120	500	92	14	J4A16
	4	10.16	120	550	100	16	J4A242
	4	10.16	240	500	92	14	*J4A92
	4	10.16	120	750	138	21	J4A198
	4	10.16	240	750	138	21	J4A119
	4	10.16	240	1000	184	29	J4A73
	4-5/16	10.95	120	550	92	14	J4F5
	4-1/2	11.43	120	500	80	12	J4J69
	4-1/2	11.43	240	500	80	12	J4J57
	4-1/2	11.43	120	750	120	19	J4J70
	4-1/2	11.43	240	720	120	19	J4J32
	4-13/16	12.22	240	300	44	7	J4P3
	4-13/16	12.22	240	1000	148	23	J4P6
	5	12.70	120	200	29	4	J5A85
	5	12.70	240	200	29	4	J5A74
	5	12.70	120	350	50	8	J5A86
	5	12.70	240	350	50	8	J5A63
	5	12.70	120	400	58	9	J5A98
	5	12.70	240	400	58	9	J5A46
5	12.70	120	500	72	11	J5A52	
5	12.70	240	500	72	11	*J5A45	
5	12.70	120	750	108	17	J5A121	
5	12.70	240	750	108	17	J5A72	
5	12.70	240	1000	143	22	*J5A87	
5-1/2	13.97	240	200	25	4	J5J38	

Диаметр	Длина		Напряжение	Мощность	Удельная мощность		Part. No.
	дюймы	см			W/in	W/cm	
1/2" 12.60mm	5-1/2	13.97	120	500	64	10	J5J43
	5-1/2	13.97	240	500	64	10	J5J33
	5-1/2	13.97	240	650	83	13	J5J69
	5-1/2	13.97	120	750	97	15	J5J44
	5-1/2	13.97	240	750	97	15	J5J45
	5-3/4	14.61	120	700	86	13	J5N6
	5-3/4	14.61	240	700	86	13	J5N8
	5-13/16	14.76	240	300	36	6	J5P10
	6	15.24	120	250	29	4	J6A114
	6	15.24	240	250	29	4	J6A171
	6	15.24	240	300	35	5	J6A66
	6	15.24	240	350	41	6	J6A119
	6	15.24	120	500	59	9	J6A115
	6	15.24	240	500	59	9	*J6A94
	6	15.24	120	750	88	14	J6A99
	6	15.24	240	750	88	14	*J6A90
	6	15.24	120	1000	117	18	J6A53
	6	15.24	240	1000	117	18	*J6A36
	6-1/2	16.51	240	500	54	8	J6J45
	6-1/2	16.51	240	1000	108	17	J6J27
	7	17.78	120	250	25	4	J7A79
	7	17.78	120	500	50	8	J7A80
	7	17.78	240	500	50	8	J7A57
	7	17.78	120	600	60	9	J7A50
	7	17.78	240	600	60	9	J7A95
	7	17.78	240	1000	99	15	J7A81
	7-1/2	19.05	240	500	46	7	J7J25
	7-1/2	19.05	240	1000	92	14	J7J26
	8	20.32	120	300	26	4	J8A71
	8	20.32	240	300	26	4	J8A111
	8	20.32	120	500	43	7	J8A64
	8	20.32	240	500	43	7	*J8A66
	8	20.32	120	1000	86	13	J8A84
	8	20.32	240	1000	86	13	*J8A60
	8	20.32	240	1500	129	20	J8A100
	8	20.32	240	2000	172	27	J8A101
	8-1/2	21.59	240	300	24	4	J8J39
	8-1/2	21.59	240	500	40	6	J8J30
	8-1/2	21.59	240	1000	80	12	J8J28
	9	22.86	240	500	38	6	J9A35
	9	22.86	240	1000	76	12	*J9A58
	9-1/2	24.13	240	500	36	6	J9J14
9-1/2	24.13	240	1000	72	11	J9J12	
10	25.40	120	500	34	5	J10A61	
10	25.40	240	500	34	5	J10A62	
10	25.40	120	1000	68	11	J10A63	
10	25.40	240	1000	102	16	*J10A42	
10	25.40	240	1500	136	21	J10A33	
10	25.40	240	2000	61	9	J10A64	
11	27.94	240	1000	28	4	J11A60	
12	30.48	120	500	28	4	J12A63	
12	30.48	240	500	56	9	J12A76	
12	30.48	120	1000	56	9	J12A40	
12	30.48	240	1000	84	13	*J12A49	
12	30.48	240	1500	112	17	J12A37	
12	30.48	240	2000	48	7	J12A89	

Диаметр	Длина		Напряжение	Мощность	Удельная мощность		Part. No.
	дюймы	см			W/in	W/cm	
1/2" 12.60mm	14	35.56	240	1000	110	17	*J14A41
	14	35.56	240	2300	66	10	J14A39
	15	38.10	240	1500	41	6	J15A19
	16	40.64	240	1000	55	9	J16A12
	18	45.72	240	1500	62	10	J18A19
	18	45.72	240	1700	62	10	J18A23
5/8" 15.77mm	1-1/4	3.18	120	50	34	5	*L1E26
	1-1/4	3.18	120	200	137	21	*L1E24
	1-1/4	3.18	120	250	171	27	*L1E27
	1-1/2	3.81	120	250	128	20	*L1J23
	1-1/2	3.81	240	250	128	20	*L1J24
	2	5.08	120	100	34	5	*L2A48
	2	5.08	120	200	59	9	*L2A49
	2	5.08	240	500	170	26	*L2A54
	2-1/4	5.72	120	100	29	4	*L2E49
	2-1/4	5.72	120	250	73	11	*L2E50
	2-1/4	5.72	240	250	73	11	*L2E12
	2-1/4	5.72	120	350	103	16	*L2E40
	2-1/4	5.72	240	350	103	16	*L2E51
	2-3/8	6.03	120	280	77	12	*L2G18
	2-3/8	6.03	240	280	77	12	*L2G19
	3	7.62	120	150	31	5	*L3A81
	3	7.62	120	250	51	8	*L3A82
	3	7.62	240	250	51	8	*L3A9
	3	7.62	120	400	81	13	*L3A94
	3	7.62	120	500	102	16	*L3A113
	3	7.62	240	500	103	16	*L3A33
	3	7.62	240	750	154	24	*L3A71
	3-3/4	9.53	120	525	82	13	*L3N12
	3-3/4	9.53	240	525	82	13	*L3N1
	4	10.16	120	250	37	6	*L4A99
	4	10.16	240	250	37	6	*L4A104
	4	10.16	240	400	58	9	*L4A47
	4	10.16	240	500	73	11	*L4A53
	4	10.16	240	600	88	14	*L4A44
	4	10.16	240	750	110	17	*L4A100
	4	10.16	240	1000	146	23	*L4A71
	5	12.70	120	250	28	4	*L5A76
	5	12.70	240	250	28	4	*L5A107
	5	12.70	240	500	57	9	*L5A24
	5	12.70	240	750	86	13	*L5A31
	5	12.70	240	1000	114	18	*L5A77
	5-3/8	13.65	120	800	84	13	*L5G3
	5-3/8	13.65	240	800	84	13	*L5G1
	6	15.24	120	300	28	4	*L6A28
	6	15.24	240	300	28	4	*L6A64
6	15.24	240	500	47	7	*L6A73	
6	15.24	240	750	70	11	*L6A70	
6	15.24	240	1000	93	14	*L6A71	
6	15.24	120	1500	139	22	L6A163	
6	15.24	240	1500	140	22	*L6A94	
6-1/2	16.51	120	500	43	7	*L6J43	
6-1/2	16.51	240	500	43	7	*L6J55	
7	17.78	120	500	39	6	*L7A42	
7	17.78	240	500	39	6	*L7A15	
7	17.78	240	1000	79	12	*L7A37	

Диаметр	Длина		Напряжение	Мощность	Удельная мощность		Part. No.
	дюймы	см			W/in	W/cm	
5/8" 15.77mm	7	17.78	240	1500	118	18	*L7A12
	8	20.32	120	500	34	5	*L8A96
	8	20.32	240	500	34	5	*L8A46
	8	20.32	240	850	58	9	*L8A115
	8	20.32	240	1000	68	11	*L8A10
	8	20.32	240	1500	102	16	*L8A37
	8	20.32	240	2000	137	21	*L8A80
	10	25.40	120	500	27	4	*L10A51
	10	25.40	240	500	27	4	*L10A40
	10	25.40	240	750	40	6	*L10A69
	10	25.40	240	1000	54	8	*L10A52
	10	25.40	240	1500	81	13	*L10A8
	10	25.40	240	2000	108	17	*L10A50
	12	30.48	120	500	22	3	*L12A81
	12	30.48	240	500	22	3	*L12A80
	12	30.48	240	900	40	6	*L12A102
	12	30.48	120	1000	45	7	*L12A82
	12	30.48	240	1000	45	7	*L12A34
	12	30.48	120	1500	66	10	L12A147
	12	30.48	240	1500	67	10	*L12A39
	12	30.48	240	2000	89	14	*L12A63
	14	35.56	240	3700	140	22	L14A21
	15	38.10	240	750	27	4	*L15A35
	15	38.10	240	2400	84	13	L15A20
	15	38.10	240	4000	141	22	L15A41
	16	40.64	240	2500	82	13	L16A33
	16	40.64	240	4500	148	23	L16A40
	18	45.72	240	1500	44	7	*L18A32
	18	45.72	240	3000	87	13	L18A34
	18	45.72	240	4700	137	21	L18A36
	20	50.80	240	1500	40	6	*L20A19
	20	50.80	240	3500	91	14	L20A13
	20	50.80	240	4700	123	19	L20A14
	24	60.96	240	2000	44	7	*L24A19
	24	60.96	240	4700	102	16	L24A14
	36	91.44	240	3000	43	7	L36A8
3/4" 18.95mm	2-1/4	5.72	120	200	49	8	*N2E8
	3	7.62	120	250	43	7	*N3A11
	3	7.62	240	500	85	13	*N3A12
	4	10.16	120	250	31	5	*N4A16
	4	10.16	240	500	61	9	*N4A17
	4	10.16	240	1000	122	19	*N4A15
	5	12.70	120	300	28	4	*N5A19
	5	12.70	240	500	47	7	*N5A12
	5	12.70	240	1000	95	15	*N5A20
	6	15.24	120	500	39	6	*N6A19
	6	15.24	240	500	39	6	*N6A20
	6	15.24	240	1000	78	12	*N6A21
	6	15.24	240	1500	116	18	*N6A82
	6	15.24	240	2000	155	24	*N6A22
	7	17.78	120	500	33	5	*N7A15
	7	17.78	240	500	33	5	*N7A1
	7	17.78	240	1000	66	10	*N7A16
	8	20.32	120	500	28	4	*N8A19
	8	20.32	240	500	28	4	*N8A20
	8	20.32	240	1000	57	9	*N8A21

Диаметр	Длина		Напряжение	Мощность	Удельная мощность		Part. No.
	дюймы	см			W/in	W/cm	
3/4" 18.95mm	8	20.32	240	2000	114	18	*N8A22
	10	25.40	240	1000	45	7	*N10A15
	10	25.40	240	2000	90	14	*N10A14
	12	30.48	240	1000	37	6	N12A15
	12	30.48	240	2000	74	11	*N12A24
	12	30.48	240	4000	148	23	*N12A25
	13	33.02	240	1000	34	5	*N13A26
	14	35.56	240	1250	40	6	*N14A22
	14	35.56	240	2500	79	12	N14A20
	14	35.56	240	4500	142	22	N14A21
	15	38.10	240	1500	44	7	*N15A26
	16	40.64	240	1800	49	8	*N16A26
	16	40.64	240	4700	129	20	N16A18
	18	45.72	240	2000	49	8	*N18A13
	18	45.72	240	5000	122	19	N18A15
	20	50.80	240	1150	25	4	*N20A21
	20	50.80	240	2250	49	8	*N20A22
	20	50.80	240	5250	115	18	N20A10
	24	60.96	240	1375	25	4	N24A24
	24	60.96	240	2750	50	8	N24A23
24	60.96	240	5500	100	16	N24A13	
36	91.44	240	2500	30	5	N36A4	

Спецификация



Электрические параметры

FIREROD Диаметр	Vmax	Amax ¹	Минимальная мощность при 120V и длине нагревателя ² , W			Максимальная мощность, W				
			1"	1-1/2"	2"	120V	240V	480V	240V	480V
						1 фаза	1 фаза	1 фаза	3 фазы	3 фазы
1/8"	240	3.1	-	8	5	360	720	-	-	-
1/4"	240	4.4	100	55	40	525	1050	-	-	-
3/8"	240	6.7	65	35	25	800	1600	-	⁴	-
1/2"	240	9.7	40	25	20	1160	2320	-	⁴	-
5/8"	480	23.0	35	20	15	2760	5520	11000	⁴	-
3/4"	480	23.0	30	15	10	2760 ³	5520 ³	11000	9550	19100
1"	480	23.0	-	15	10	2760 ³	5520 ³	11000	9550 ³	19100 ³

¹ Определяется пропускной способностью внутренних частей и проводов. Для более высоких токов рекомендуем проконсультироваться с производителем.

² Определяется ограниченным пространством для обмотки. Для минимальной мощности при 240V(ac) значение умножается на 4!!!. Для более низких мощностей рекомендуем проконсультироваться с производителем.

³ Более высокие мощности возможны при увеличении длины нагревателя.

⁴ Рекомендуем проконсультироваться с производителем.

Погрешности

Диаметр:

На диаметр 1": ± 0.003 "

Остальные: ± 0.002 "

Длина:

Все длины до 4-1/2": $\pm 3/32$ "

Диаметром 1/8" свыше 4-1/2": $\pm 3\%$

Остальные свыше 4-1/2": $\pm 2\%$

Мощность:

Диаметром 1/8": +10%, -15%

Остальные: +5%, -10%

Сопротивление:

Диаметром 1/8": +15%, -10%

Остальные: +10%, -5%

С температурой сопротивление меняется.

Сопротивление холодного нагревателя на 5% ниже расчётного сопротивления.

Модификации

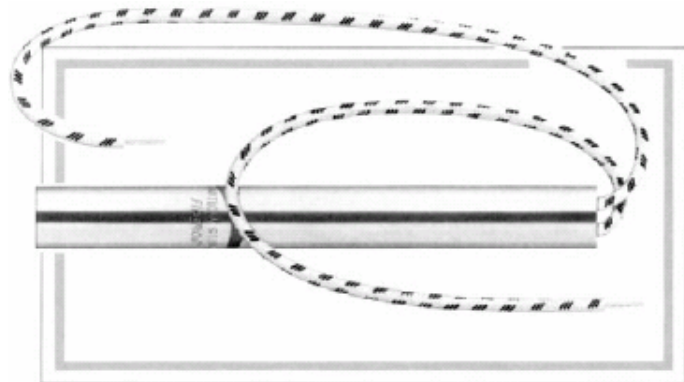
Следующие модификации могут быть включены в серийные и/или заказные нагреватели FIREROD.

Модификации LA(адаптеры подводящих проводов)

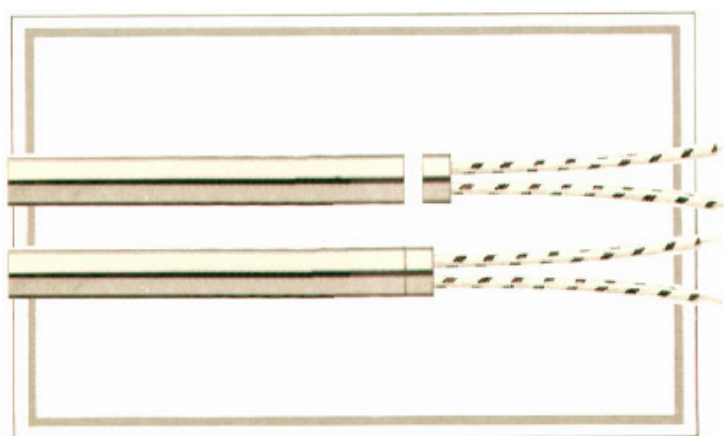
Как лидер в производстве патронных нагревательных элементов, Watlow предлагает свои разработки – адаптеры подводящих проводов LA для нагревателей FIRERODS. Модификации LA имеют специально спроектированные трубки, которые включают в себя различные конфигурации: обжатые гибкие провода, трубка из нержавеющей стали и т.д. Адаптер неразборным соединением крепится к FIREROD. Все модификации LA используют данный способ крепления (рисунок справа). Немного преимуществ, предлагаемых модификацией LA:

1. Много доступных готовых модификаций... быстрая поставка.
2. Более короткие минимальные разделы без нагрева... более сосредоточенная мощность, малые финансовые затраты.
3. Улучшенная конструкция ... защита изоляции подводящих проводов, обеспечена более долгая жизнь гибкого провода.

Обжатые гибкие провода



Обжатые гибким переплетом провода используются в окружающей среде с высокой температурой, в местах с высокой степенью сгибания (модули диаметра 1/8" имеют твердый кондуктор вывода проводника).



Модификация типа LA - важная и неотъемлемая часть патронного нагревателя и предлагается для всех стандартных модификаций FIREROD.

Номинальный ассортимент

Диаметры 3/8, 1/2, 5/8, 3/4". Добавляется 3/16" к длине. Полная длина без нагрева - 7/16".

Заказной ассортимент

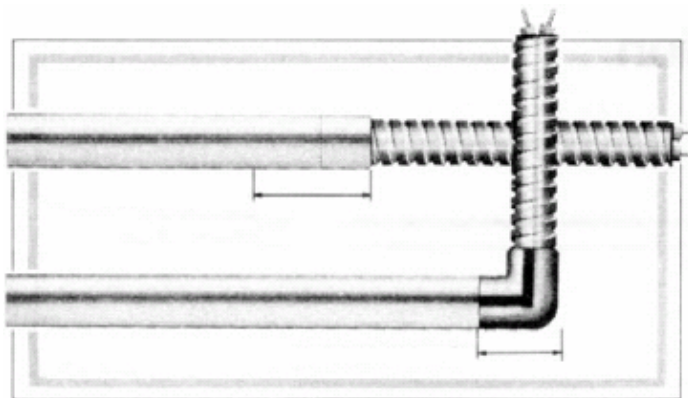
Диаметры 1/8, 1/4, 3/8, 1/2, 5/8, 3/4". Минимальная длина без нагрева - 3/4" для моделей диаметром 1/8", (7/16" для диаметров 3/8, 1/2, 5/8, и 3/4"), и 1" для диаметров 1/4", длиной до 10". Более длинные модели доступны по требованию.

При заказе необходимо указать обжимаемую длину и длину проводов (если эти параметры не указаны – нагреватели поставляются с проводами 12").

Защита от истирания

Гибкие металлические рукава из нержавеющей стали, гибкие гальванизированные трубки и стальные оплётки защищают подводящие провода от механического износа.

Гибкие металлические рукава из нержавеющей стали

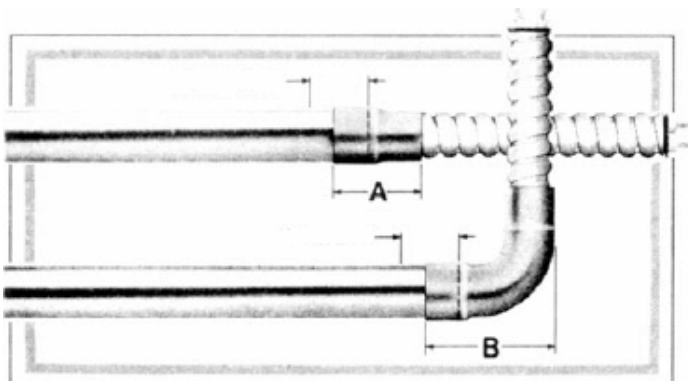


Для заказа необходимо указать один из вариантов:

- Прямой металлический рукав
- Металлический рукав под прямым углом

Гибкие гальванизированные трубки

Трубки закреплены прямо или под прямым углом 90° медными адаптерами, которые обжимаются на нагревателе.



Для заказа необходимо указать один из вариантов:

- Прямая гальванизированная трубка
- Гальванизированная трубка под прямым углом

Минимальная длина подводящих проводов – 2". Если при заказе длина не указывается, нагреватели поставляются с длиной 12".

Металлические рукава являются более гибкими, чем гальванизированные трубки. Ниже приведены спецификации для различных адаптеров.

Номинальный ассортимент

Диаметр FIREROD	Увеличение длины		Полная длина без нагрева		Внешний диаметр рукава	
	прямой	90°	прямой	90°	прямой	90°
3/8	3/8	3/8	5/8	5/8	5/16	5/16
1/2	3/8	9/16	5/8	13/16	3/8	3/8
5/8	3/8	9/16	5/8	13/16	3/8	3/8
3/4	3/8	N/A	5/8	N/A	3/8	N/A

Заказной ассортимент

Диаметр FIREROD	Минимальная длина без нагрева		Внешний диаметр рукава	
	прямой	90°	прямой	90°
1/4	1-1/4	N/A	3/16	N/A
3/8	5/8	5/8	5/16	5/16
1/2	5/8	13/16	3/8	3/8
5/8	5/8	13/16	3/8	3/8
3/4	5/8	1-1/8	3/8	3/8
1	Консультации с производителем			

Номинальный ассортимент

Доступен для всех диаметров. Модели с диаметром 1/4" используют металлические рукава вместо трубок. Соединение накладывается на готовый FIREROD 1/4" и находится в пределах расстояния без нагрева.

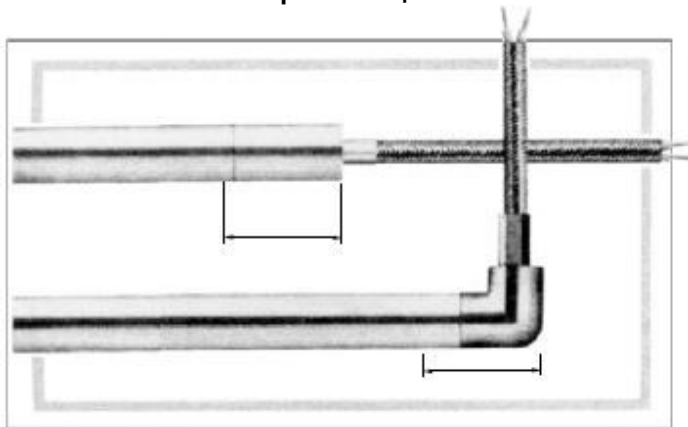
Заказной ассортимент

Диаметр FIREROD	Минимальная длина без нагрева	"А"	"В"	Внешний диаметр трубки
1/4	1/2	7/8	1-1/16	1/2
3/8	5/8	1	1-3/8	1/2
1/2	5/8	1-3/16	1-5/8	9/16
5/8	3/4	1-1/4	2-1/16	9/16
3/4	7/8	1-1/2	2-1/8	9/16

Примечания:

1. На всех заказных нагревателях будет отступ 1/4" без нагрева от обжимной части.
3. Доступны более длинные расстояния без нагрева по требованию.

Гибкая оплётка из нержавеющей стали



Для заказа необходимо указать один из вариантов:

- Прямая стальная оплётка
- Стальная оплётка под прямым углом

Защита от влаги

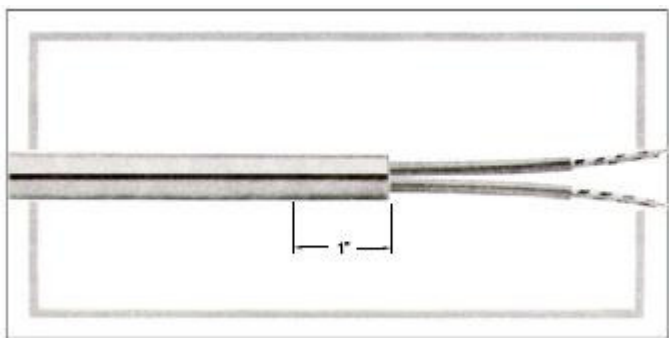
Одна из главных причин отказа нагревателя - загрязнение. Оно может исходить из различных источников: смазочных материалов, растворителей, пластмасс, паров, всевозможных окислителей и т.д. При остывании нагреватель впитывает в себя эти загрязнители.

Заливка силиконовым материалом

Эффективна до температуры продолжительного использования 450 °F/232.2 °C.

Эпоксидная заливка

Эффективна до температуры продолжительного использования 350 °F/176.7 °C.



Заказной ассортимент

Все модели, кроме 1/8". Минимальная секция без нагрева 1". Более длинные секции - по требованию.

Для заказа необходимо указать один из вариантов:

- Заливка силиконовым материалом
- Эпоксидная заливка

Номинальный ассортимент

Диаметр FIREROD	Увеличение длины		Полная длина без нагрева	
	прямой	90°	прямой	90°
3/8	3/4	3/8	1	5/8
1/2	3/4	9/16	1	13/16
5/8	3/4	9/16	1	13/16

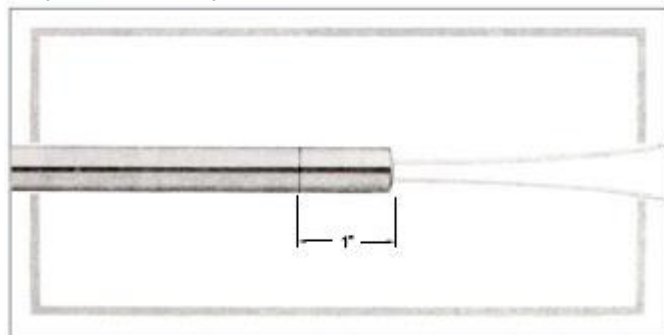
Заказной ассортимент

Диаметр FIREROD	Минимальная длина без нагрева	
	прямой	90°
1/4	1-1/8	N/A
3/8	1	5/8
1/2	1	13/16
5/8	1	13/16
3/4	1-1/2	1-1/8

При повторном нагреве, загрязнение коксуеться и изгибает поверхность нагревателя, разрушая его. Watlow предлагает несколько вариантов защиты от влажности и загрязнений. Ниже приведены описания и параметры этих изоляций.

Покрытие тефлоном

Эффективна до температуры продолжительного использования 400 °F/204.4 °C. Провода так же покрываются тефлоном.



Номинальный ассортимент

Модели с диаметрами 3/8, 1/2, 5/8 и 3/4". К длине прибавляется 3/4". Общая длина секции без нагрева составляет 1".

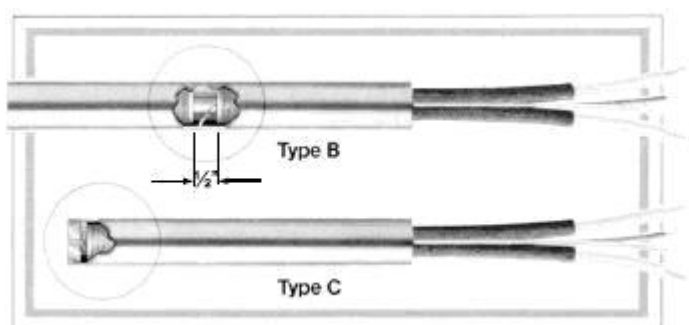
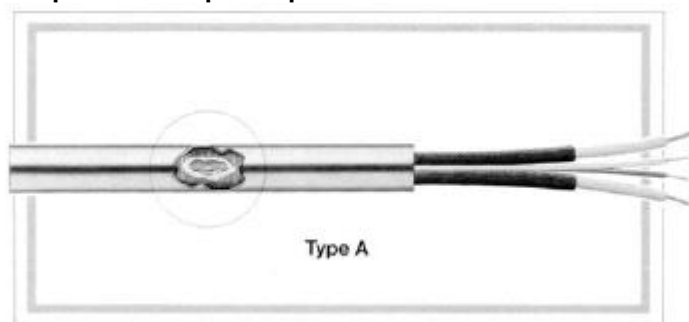
Заказной ассортимент

Модели с диаметром 1/4, 3/8, 1/2, 5/8, 3/4 и 1". Минимальная секция без нагрева 1". Более длинные секции - по требованию.

Для заказа необходимо указать:

- Покрытие тефлоном

Встроенные термопары



Вариант А: Термопара расположена в ядре нагревателя для контроля внутренней температуры. Это может быть чрезвычайно полезным в оценке эффективности теплопередачи, давая возможность сделать необходимые усовершенствования для уменьшения затрат электроэнергии и увеличения срока службы нагревателя.

Вариант В: Термопара расположена между оболочкой и нагревательным элементом. Требуется секция без нагрева 1/2". Дает показания температуры, максимально приближенной к температуре поверхности нагревателя. Термопара может быть расположена в любом месте по длине нагревателя.

Вариант С: Термопара встроена с торца в специальном диске. Такое расположение особенно полезно в процессах с контактом материала в конце нагревателя.

Заказной ассортимент

Диаметр FIREROD	Вариант А	Вариант В	Вариант С
1/4	Нет	Нет	Да
3/8	Да	Да	Да
1/2	Да	Да	Да
5/8	Да	Да	Да
3/4	Да	Да	Нет
1	Да	Да	Нет

Типы термопар

Тип	Характеристики проводов		Диапазон температур
	+	-	
J	Железо (магнитный) (белый)	Константан (не магнитный) (красный)	0..1400 °F
K	Хромель (не магнитный) (желтый)	Алюмель (магнитный) (красный)	0..2300 °F

Другие типы – по запросу

Для заказа необходимо указать:

“Встроенная термопара, вариант (А, В или С), термопара типа (J или K)”, расположение (вариант В).

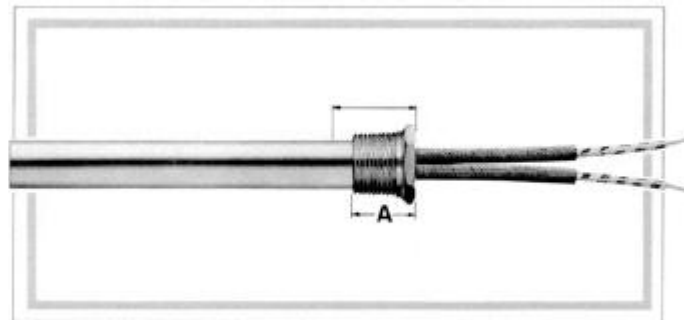
В варианте В термопара находится в центре секции без нагрева (при отсутствии дополнительных требований).

Длина проводов термопар 12” (при отсутствии дополнительных требований).

Монтажные принадлежности

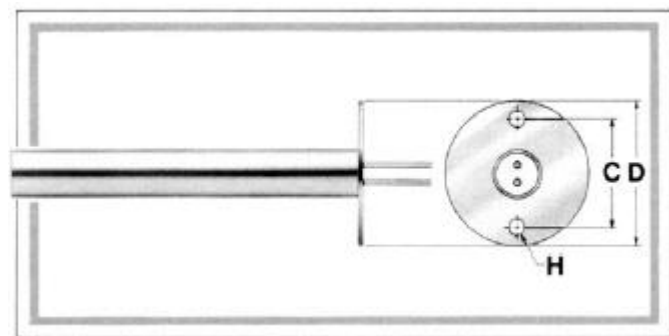
Резьбовые фитинги

Резьбовые фитинги обеспечивают быструю установку и водонепроницаемое соединение. Доступны в исполнении из латуни или 304 нержавеющей стали. Другие сплавы и резьба с двумя заходами возможны по специальному запросу.



Наложение на секцию без нагрева и пайка к корпусу

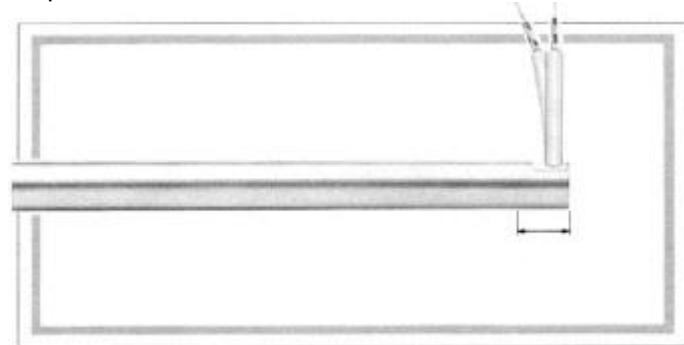
Фланцы



Расположение проводов

Выводы под прямым углом

Данное расположение выводов удобно использовать в ограниченном пространстве для нагревателя



Номинальный и заказной ассортимент

Диаметр FIREROD	Резьба (NPT)	Минимальная длина без нагрева	A
1/4	1/8	3/4	1/2
3/8	1/4	1	11/16
1/2	3/8	1	3/4
5/8	1/2	1	7/8
3/4	3/4	1-1/4	1

Для заказа необходимо указать:

- резьбовой фитинг из латуни
- резьбовой фитинг из нержавеющей стали

Номинальный и заказной ассортимент

Диаметр FIREROD	Фланец	Дюймы		
		D	C	H
1/4, 3/8, 1/2	FS	1	3/4	0.144
1/4, 3/8, 1/2, 5/8, 3/4	FM	1-1/2	1-1/8	0.156
5/8, 3/4	FL	2	1-1/2	0.201

Для заказа необходимо указать:

- фланец (FS, FM, FL)

Номинальный ассортимент

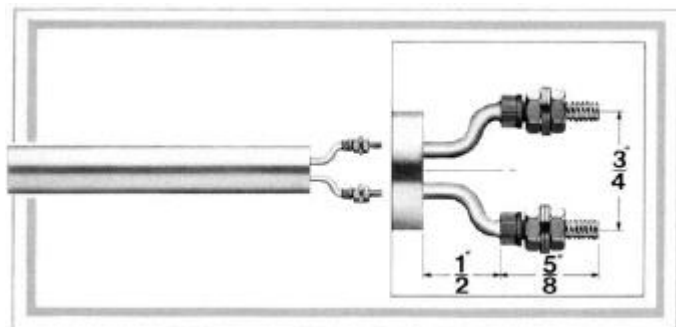
Диаметр FIREROD	Увеличение длины	Полная длина без нагрева
3/8	3/8	5/8
1/2	7/16	11/16
5/8	7/16	11/16

Заказной ассортимент

Диаметр FIREROD	Минимальная длина без нагрева*
1/4	7/16
3/8	5/8
1/2	11/16
5/8	11/16
3/4	7/8

*Возможны более длинные секции без нагрева

Резьбовые подключения



Резьбовые подключения представляют собой быстрое, безопасное соединение с питающей линией. Гайки и шайбы поставляются в комплекте

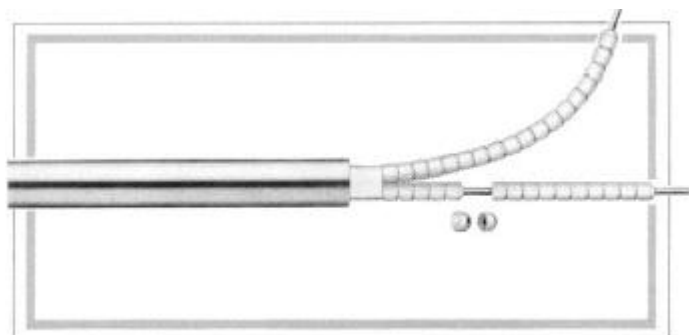
Номинальный и заказной ассортимент

Модели диаметром 5/8, 3/4 и 1"

Для заказа необходимо указать:

- резьбовое подключение (Post Terminals)

Керамическая изоляция проводов



Керамическая изоляция защищает выводы от высокой температуры окружающей среды (выше 500 °F/260 °C)

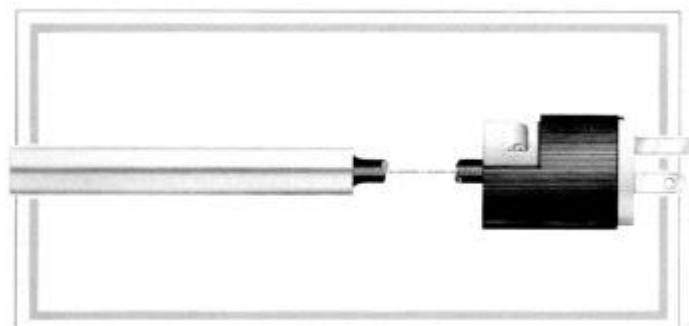
Заказной ассортимент

Модели диаметром 1/4, 3/8, 1/2, 5/8, 3/4 и 1"

Для заказа необходимо указать:

- керамические изоляторы (Ceramic Beads) + длина

Безопасные разъёмы



Разъёмы обеспечивают безопасное, удобное подключение, особенно там, где требуется частое соединение и разъединение с нагревателем. Они могут использоваться со всеми модификациями LA

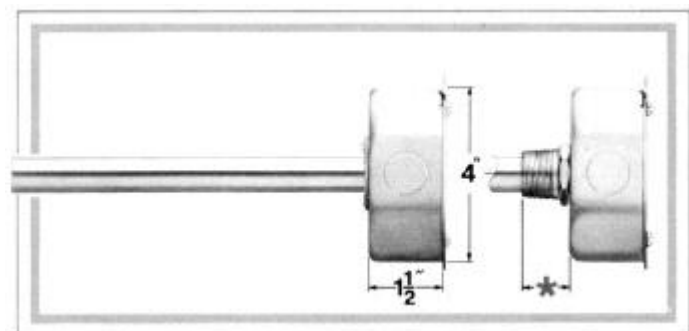
Заказной ассортимент

Все диаметры

Для заказа необходимо указать:

- разъём (Plug) + требуемый тип из каталога завода-изготовителя

Клеммная коробка



Восьмиугольные клеммные коробки устанавливаются на фланце или резьбовом фитинге. Степень защиты – NEMA 4(IP65), степень взрывозащиты – NEMA 7. Для других конфигураций проконсультируйтесь с заводом

Заказной ассортимент

Диаметр 1", резьба 1/2"

Для заказа необходимо указать:

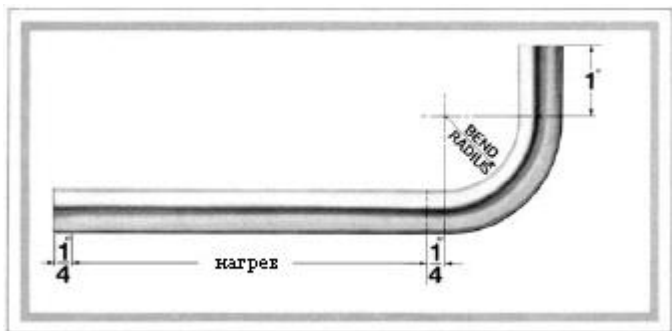
- Клеммная коробка (Terminal Box) + требуемый класс защиты

*Для моделей с резьбовыми фланцами

Дополнительные модификации

Изогнутые FIREROD

Используются в процессах, где выводы должны выходить под углом. Изгиб сделан в разделе без нагрева. Нагреваемые разделы могут быть с двух сторон изгиба. Для данного типа используется материал 304 нержавеющая сталь. Если необходима температура выше 1200 °F, проконсультируйтесь с заводом-изготовителем.



Распределение мощности

Уровень мощности изменяется по длине нагревателя. Это особенно полезно для того, чтобы избежать концентрации мощности в одном разделе и больших потерь тепла по краям нагреваемых частей.



Шлифование

Обеспечивает точные диаметры для более высокой теплопередачи.

Для заказа необходимо указать:

- Шлифование (Centerless Grind)

Заказной ассортимент

Диаметр FIREROD	Минимальная длина без нагрева	Радиус изгиба
1/4	2-1/4	1/2
3/8	2-3/8	1/2
1/2	2-7/8	3/4
5/8	3-5/16	1
3/4	3-13/16	1-1/4

Для заказа необходимо указать:

- Изогнутые FIREROD (Bent FIREROD)

Заказной ассортимент

Все диаметры

Для заказа необходимо указать:

- Распределение мощности (Distributed Wattage) + длина и мощность каждой секции

Заказной ассортимент

Диаметр FIREROD	Актуальный диаметр
1/4"	0.241 ± .0005"
3/8"	0.363 ± .0005"
1/2"	0.488 ± .0005"
5/8"	0.613 ± .0005"
3/4"	0.738 ± .0005"
1"	0.984 ± .0005"